

NOTICE D'UTILISATION

Poste de coloration MONET V2



+33 4 75 05 25 04
info@idecsas.com
ZA Les Bouviers
26260 CLERIEUX, France
www.idecsas.com

Révision 3

Du 29-10-2021

Notice Originale

SOMMAIRE

I.	CONSIGNES DE SECURITE :	2
II.	DESCRIPTION DE L'EQUIPEMENT :	4
II.1.	Composition de l'équipement	4
II.2.	Synoptique du poste	5
II.3.	But du poste	6
III.	PRESENTATION DES ORGANES DE COMMANDE	7
IV.	EXPLOITATION DU POSTE :	9
IV.1.	Assemblage Tête V2	9
IV.2.	Réglage Tête V2	10
IV.3.	Coloration	13
	Positionnement de la tête sur la machine	13
	Remplissage du béccher	14
	Mise en place du tuyau	15
	Mise en route	16
	Réglage machine	16
	Dépose coloration ou sous couche	17
	Cloche de protection	17
IV.4.	Mélangeur 2 et 3 têtes (OPTION)	18
IV.5.	Pied réglable en hauteur (OPTION)	19
IV.6.	Nettoyage du poste	21
	Arrêt de la machine	21
	Nettoyage de la tête	21
	Nettoyage du poste	22
V.	REGLAGES MECANQUES	22
VI.	SCHEMAS ELECTRIQUES	23
	24	
VII.	PIECES D'USURE ET DE 1^{ERE} URGENCE	27
VIII.	FOIRE AUX QUESTIONS	28
IX.	DECLARATION DE CONFORMITES	30
X.	ANNEXES	34
X.1.	Notice d'instruction pied réglable	34
X.2.	Notes personnelles	34

I. CONSIGNES DE SECURITE :

Ne pas intervenir sur la machine sans débrancher l'alimentation électrique

Ne jamais modifier la machine sans étude et autorisation du constructeur

Ne pas essayer de réparer la machine sans autorisation du constructeur ou d'un agent de maintenance

Ne pas utiliser des pièces autres que les pièces d'origines fournies par IDEC

Lire la notice avant toute utilisation de la machine. Lors des opérations de maintenance, toujours mettre la machine hors tension.

Toute modification de cette machine, sans notre accord préalable, annulera la déclaration de conformité.

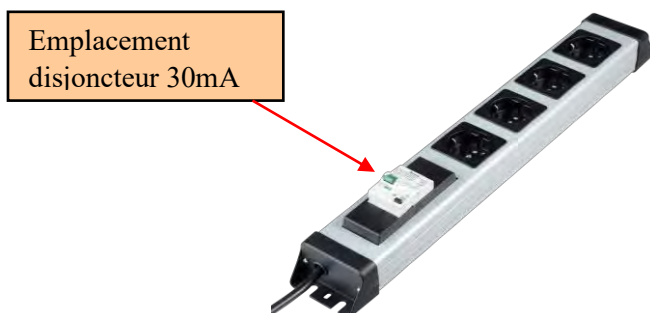
La machine doit être raccordée sur une prise protégée par un disjoncteur différentiel de 30 mA.

* NIVEAU SONORE :

- Niveau sonore inférieur à 70 décibels.

* ELECTRIQUE :

- Tension : 230V Monophasé + Neutre + Terre - 50Hz
- Présence d'une protection 30mA sur la multiprise du pied réglable.



* COLONNE DE REGLAGE EN HAUTEUR :



- Capacité maximale du pied → **12Kg**
- Ce pied est exclusivement réservé aux machines homologuées par **IDEC SAS**.
- Toute modification de composants est strictement interdite.
- Toute fixation de matériel non homologué par **IDEC SAS** est interdite.
- La multiprise ne doit être utilisée que pour les machines homologuées par IDEC SAS.

* PRÉSENCE D'AIMANTS NEODYMES :



Avertissement

Pacemaker

Les aimants peuvent interférer avec le bon fonctionnement de pacemakers et de défibrillateurs implantables.

Un pacemaker pourrait passer en mode test et causer des malaises.

Un défibrillateur ne pourrait éventuellement plus fonctionner.

Si vous êtes porteur d'un tel dispositif, gardez une distance suffisante avec les aimants.



Précaution

Champ magnétique

Des aimants génèrent des champs magnétiques puissants et de grande envergure. Ils peuvent endommager entre autres des téléviseurs, des ordinateurs portables, des disques durs, des cartes de crédit et des cartes eurochèque, des supports de données, des montres mécaniques, des appareils auditifs et des haut-parleurs.

Gardez les aimants loin des appareils et des objets qui pourraient être endommagés par des champs magnétiques puissants.

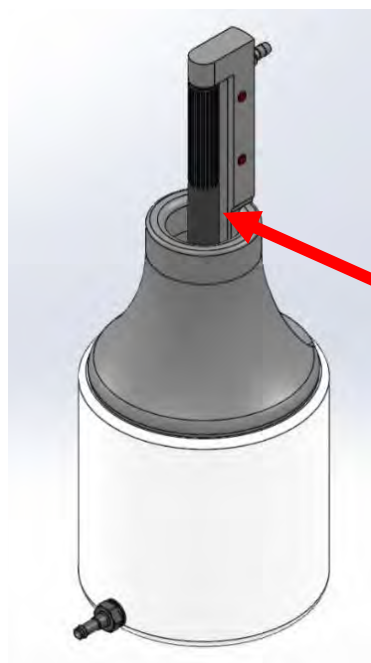
* RISQUES DE PINCEMENT :

Attention : risque de pincement entre le racler et l'axe de coloration

Ne pas approcher les doigts ou le bras pendant la rotation

Attention : risque de coincement dans la pompe péristaltique

Débrancher alimentation électrique avant ouverture capot Pompe



II. DESCRIPTION DE L'EQUIPEMENT :

II.1. Composition de l'équipement

1 machine de coloration MONET V2

- 1 Base poste coloration
- 1 potentiomètre rotation Axe
- 1 Bouton marche/arrêt
- 1 potentiomètre débit pompe
- 1 Pompe péristaltique
- 1 Bloc d'alimentation 24Vcc 120W

Rep. A
Rep. A1
Rep. A2
Rep. A3
Rep. A4
Rep. A5
Rep. A6

1 tête de coloration MONET V2

- 1 Becher
- 1 Racleur réglable
- 1 axe de coloration vissé sur un plateau aimants
- 1 Tube coloration long = 600mm
- 1 bouchon

Rep. B
Rep. B1
Rep. B2
Rep. B3
Rep. B4
Rep. B5

1 mélangeur 2 ou 3 têtes

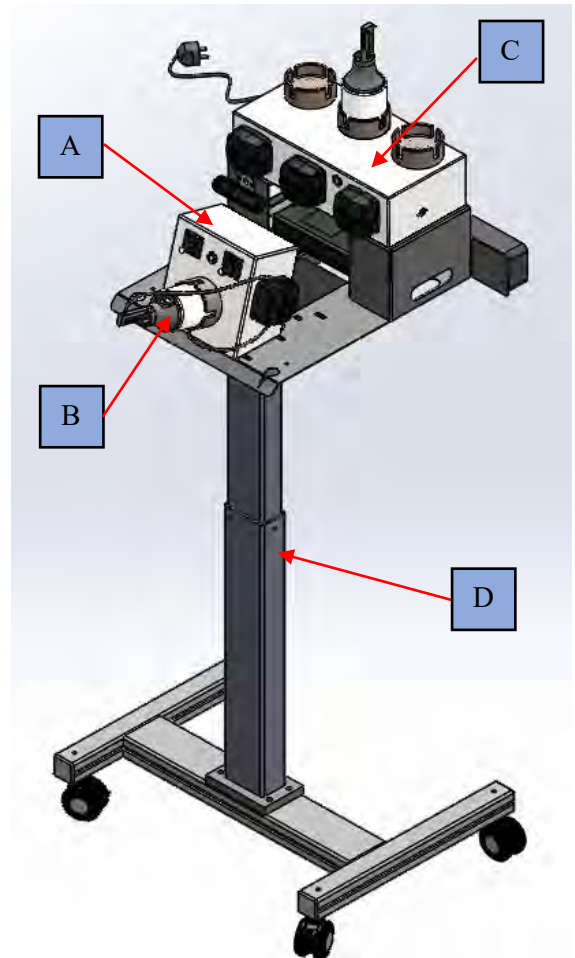
- 1 Base 2 ou 3 têtes
- 1 bouton marche/arrêt
- 1 Bloc d'alimentation 24Vcc 220W
- 2 ou 3 posages pour tête de coloration
- 2 ou 3 pompes péristaltique

Rep. C
Rep. C1
Rep. C2
Rep. C3
Rep. C4
Rep. C5

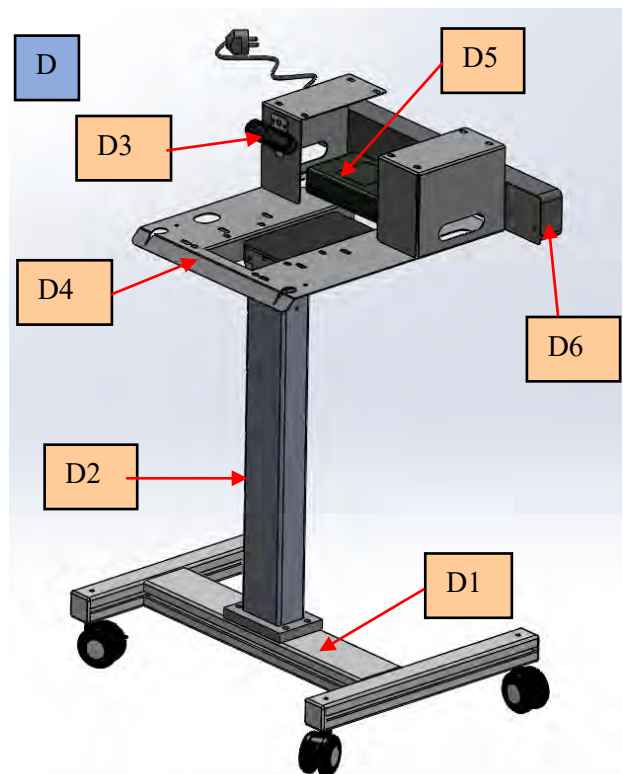
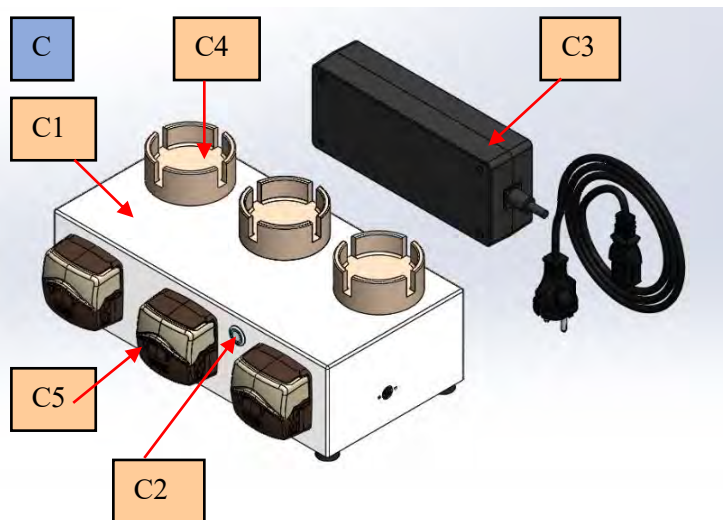
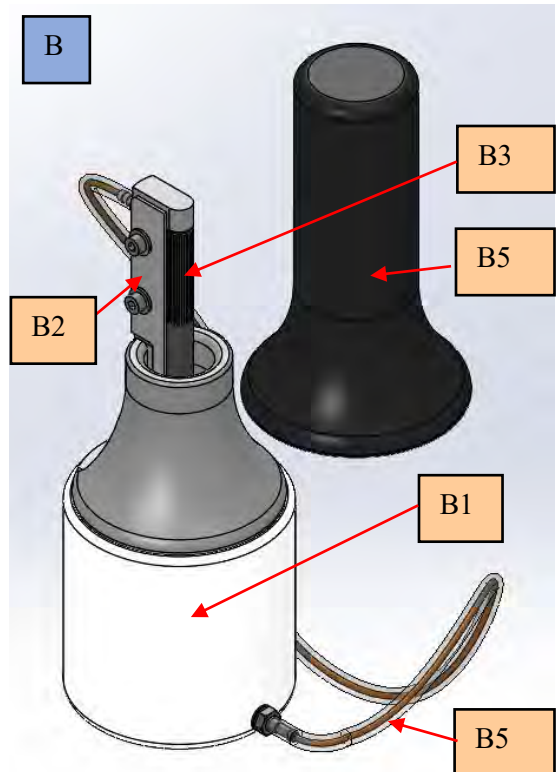
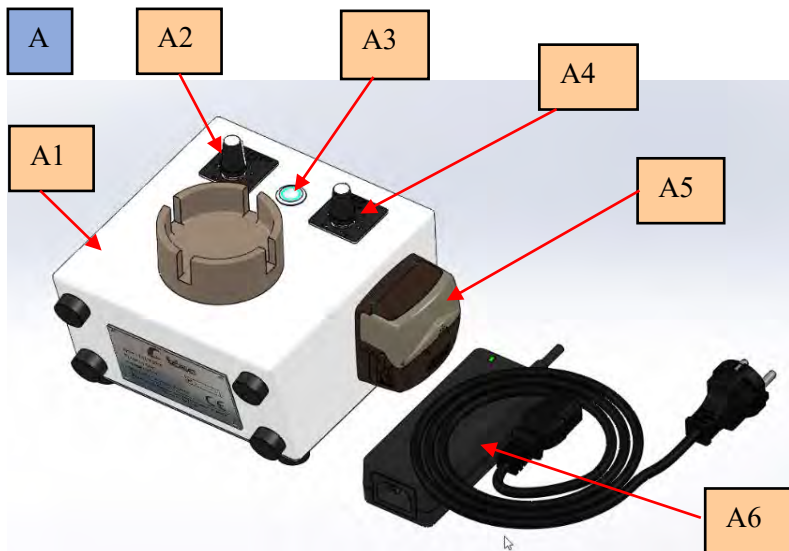
1 pied réglable en hauteur

- 1 pied support
- 1 colonne de réglage
- 1 bouton de commande up/down
- 1 tôle de fixation universelle
- 1 bloc d'alimentation 12Vcc 300W
- 1 multiprise avec protection 30mA

Rep. D
Rep. D1
Rep. D2
Rep. D3
Rep. D4
Rep. D5
Rep. D6



II.2. Synoptique du poste

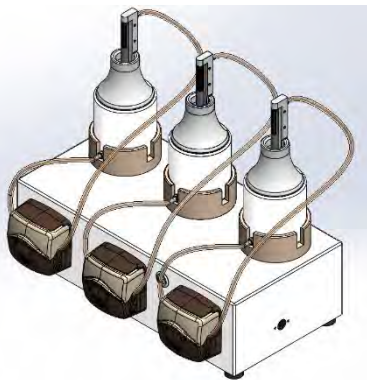
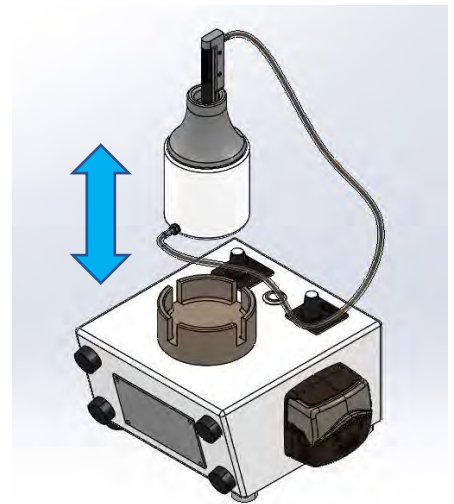


II.3. But du poste

- La machine de coloration MONET V2 permet de déposer une sous-couche ou une teinture sur les tranches des pièces de maroquinerie.

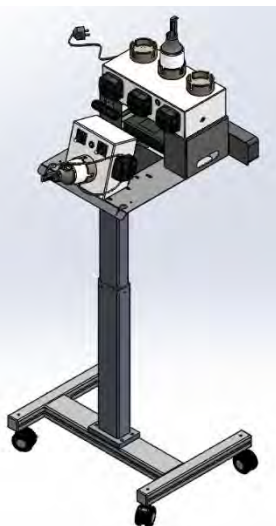
Son fonctionnement est identique à la machine de coloration MONET V1.

Le principal avantage de la MONET V2 est la rapidité de changement de teinture. Il n'y a plus de liaison mécanique entre la base du poste et la tête de coloration. Celle-ci peut donc être facilement intervertie avec une autre.



- Le mélangeur de tête sert de poste de gardiennage pour les têtes de coloration V2 non utilisées. Il maintient une rotation de l'axe ainsi qu'une recirculation de la coloration afin d'éviter que celle-ci ne sèche.

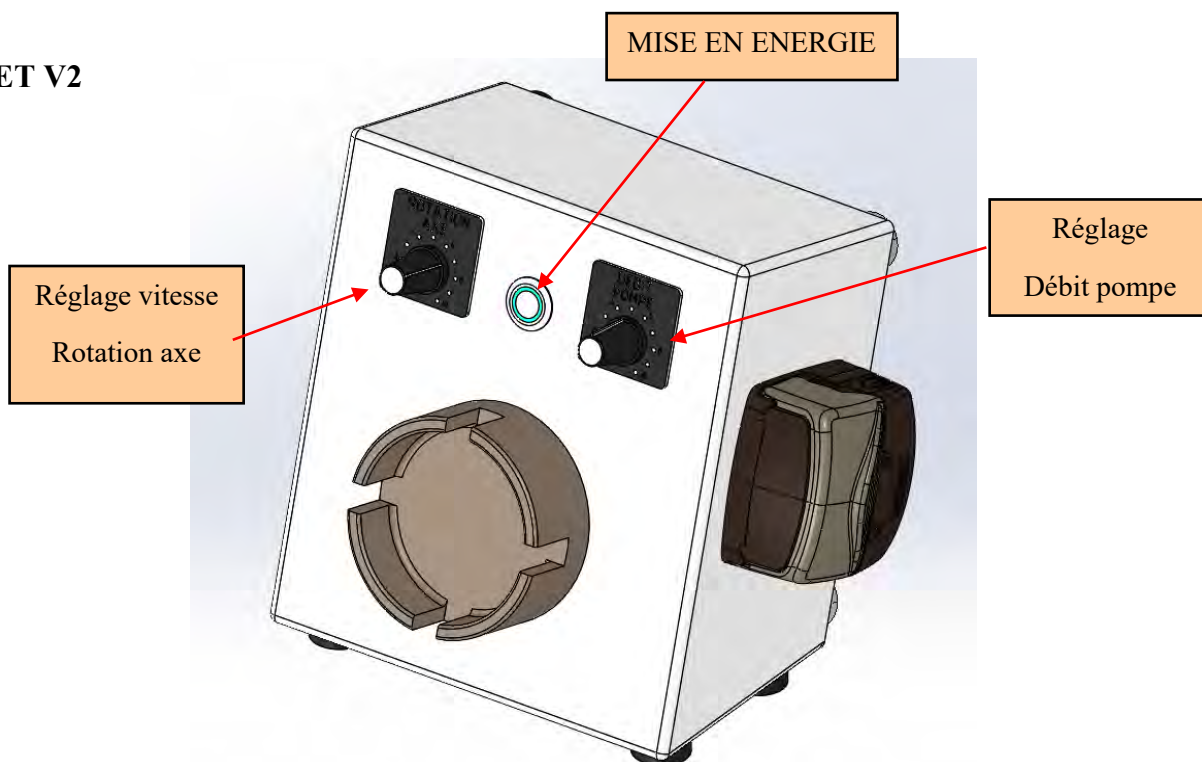
- La tête de coloration V2 permet la dépose de teinture par le biais d'un axe rainuré et d'un racleur réglable. Ce dernier est réglable de 0.2mm à 0.8mm avec un jeu de piges de réglages disponible dans la liste des pièces détachées.



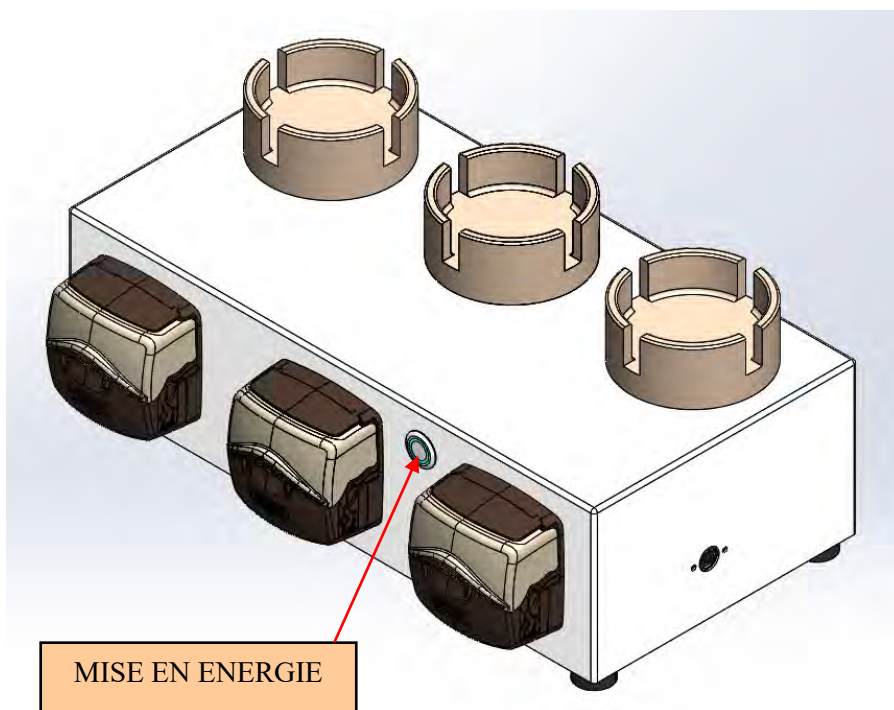
- Le pied réglable en hauteur permet principalement d'améliorer l'ergonomie du poste en ajoutant une fonctionnalité de réglage de hauteur pour l'ensemble du poste. Il permet également un gain de place en rassemblant les différents modules dans un minimum d'espace.

III. PRESENTATION DES ORGANES DE COMMANDE

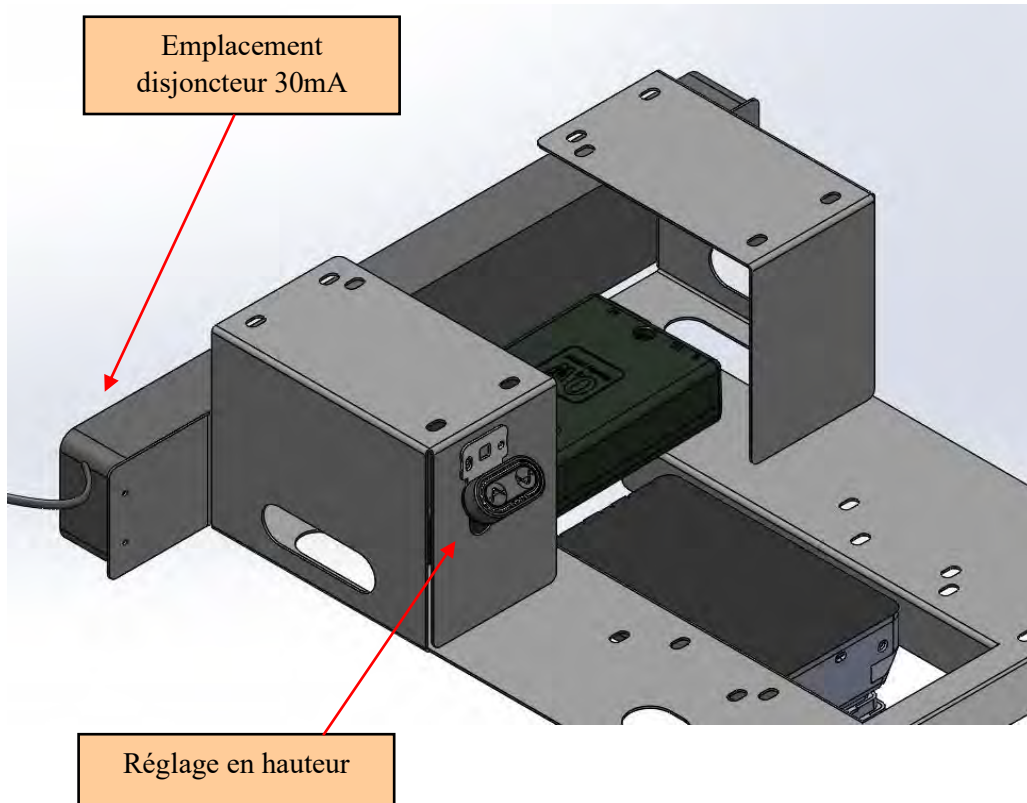
MONET V2



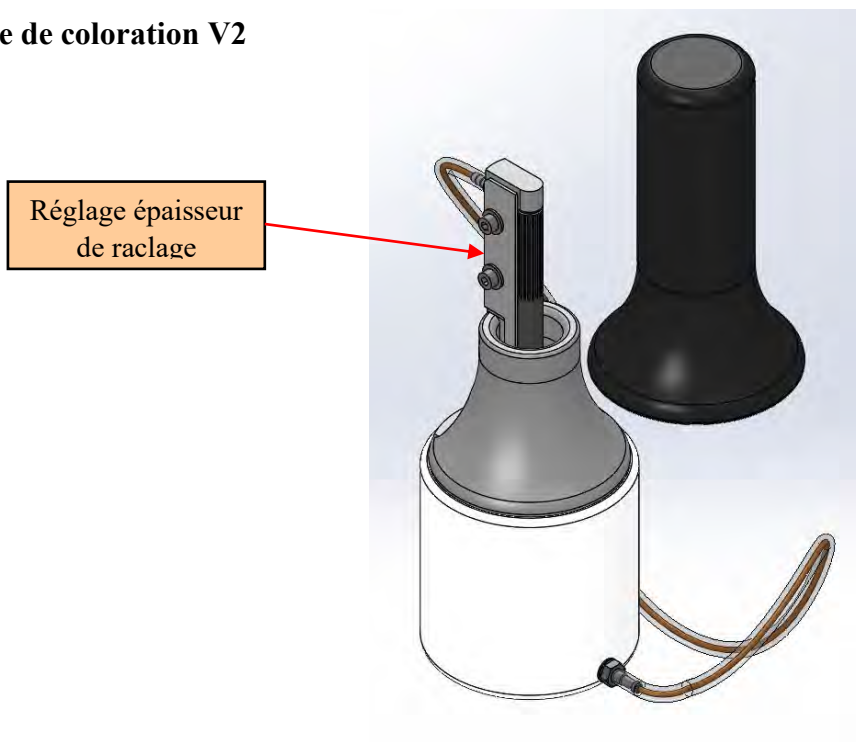
Mélangeur têtes



Pied réglable en hauteur



Tête de coloration V2



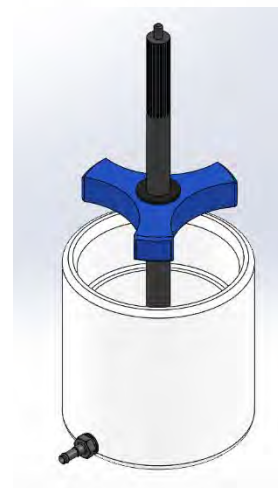
IV. EXPLOITATION DU POSTE :

IV.1. Assemblage Tête V2

Positionner l'axe de coloration dans le bécher avec le plateau aimant au fond du bécher.



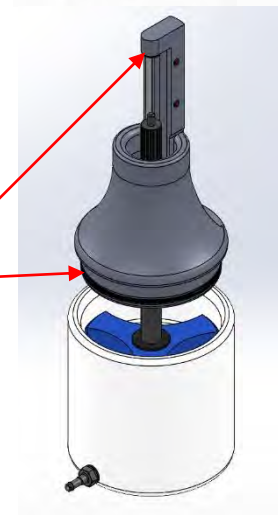
Positionner le palier étoile dans le bécher en passant l'axe de coloration au travers du palier. Veiller à positionner le palier étoile de façon à ce que la collerette noire soit vers le haut.



Positionner l'ensemble haut avec le racleur sur le bécher.

Attention à bien insérer le haut de l'axe de coloration dans le logement supérieur.

Vérifier la présence du joint d'étanchéité dans la rainure.



IV.2. Réglage Tête V2

Pour le réglage du racleur de la tête de coloration V2, il est recommandé d'utiliser le Kit de piges de réglages pour tête de coloration V2. Celui-ci est disponible à la vente dans la liste des pièces détachées.

Le réglage du racleur permet de déposer plus ou moins de coloration sur la tranche de cuir.

Si la dépose est insuffisante sur la tranche, il est nécessaire d'augmenter la valeur du réglage, si la dépose est trop importante et entraîne débord et coulure, il est nécessaire de diminuer le réglage.

Le potentiomètre de réglage de débit de pompe ne sert pas à déposer plus ou moins de teinture. Il à pour seul but de régler l'alimentation en teinture de l'axe. Plus vous travaillez vite plus il faudra augmenter la rotation de l'axe et donc le débit de la pompe.



1- Commencez par déverrouiller le racleur en dévissant légèrement les 2 vis de fixation. Si le racleur ne bouge toujours pas, celui-ci est peut-être collé à la tête à cause de la présence d'un peu de teinture sèche entre les 2 pièces.

2- Retirez les différents éléments du bécet et remettez uniquement le palier étoile dans celui-ci. **Attention** la collerette noire doit impérativement être orientée vers le haut.





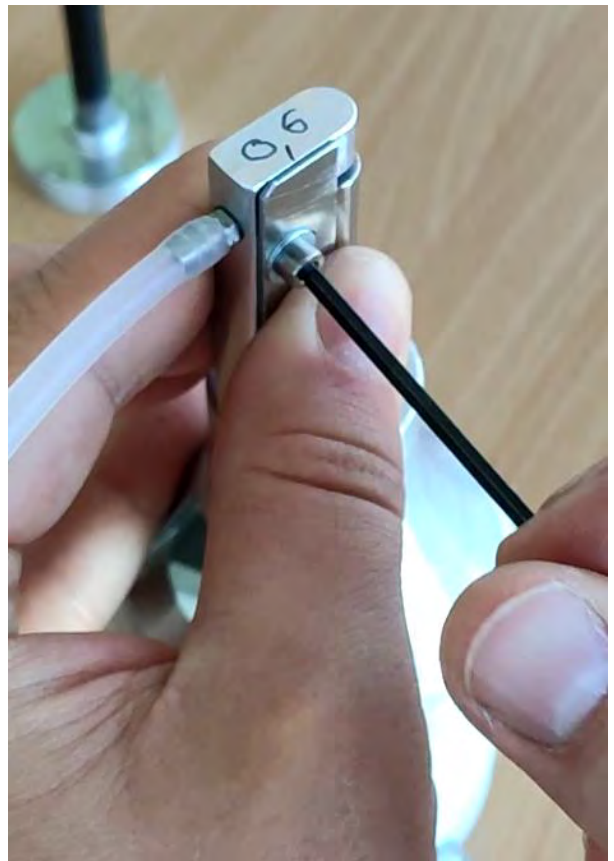
3- Insérez la pigne de réglage souhaitée. La valeur gravée sur le côté de la pigne correspond à l'épaisseur de raclage finale souhaitée.

4- Remettez la partie haute de la tête sur le bécquet en positionnant le bout de la pigne de réglage dans le logement supérieur de la tête.

Faites glisser la lame de raclage jusqu'au contact de la pigne. Il ne doit pas y avoir d'espace visible entre la lame de raclage et la pigne et entre la lame de raclage et son support (voir repères rouges).



- 5- Tout en maintenant la lame de raclage dans sa position, resserrez modérément les 2 vis de fixation de la lame.



- 6- Vous pouvez ensuite réouvrir la tête pour retirer la pigne de réglage et remettre l'axe de coloration.

Après avoir remis tous les éléments sur la tête, celle-ci est prête à être utilisée.

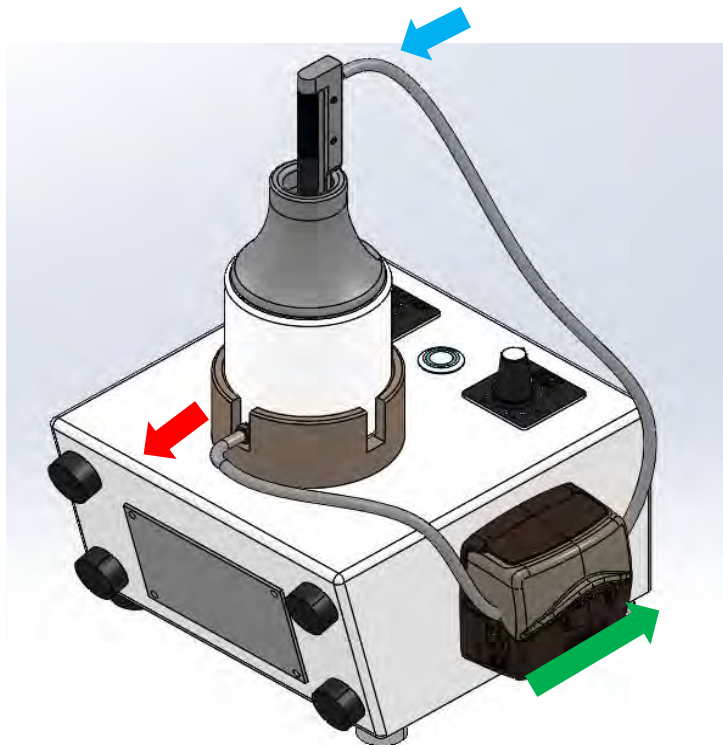
Vous pouvez, si vous le souhaitez, marquer au feutre la valeur de réglage de la tête comme indication visuelle.

IV.3. Coloration

Positionnement de la tête sur la machine

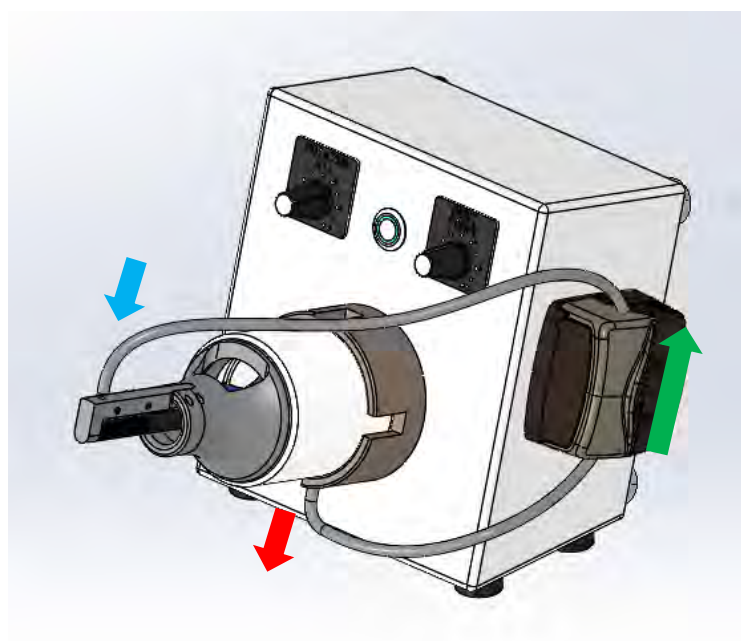
Comme la machine de coloration MONET V1, il y a 2 positions de travail pour la MONET V2.

La position VERTICALE :



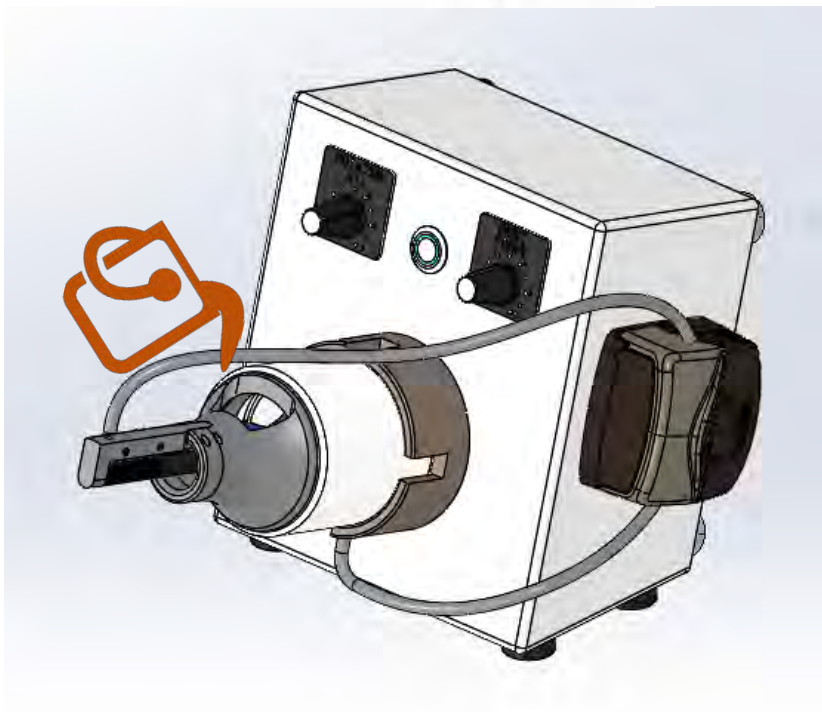
La position HORIZONTALE :

Dans cette position veillez à ce que la **sortie** de coloration du b cher soit orient e vers le bas et l'**arriv e** de la coloration vers le haut.



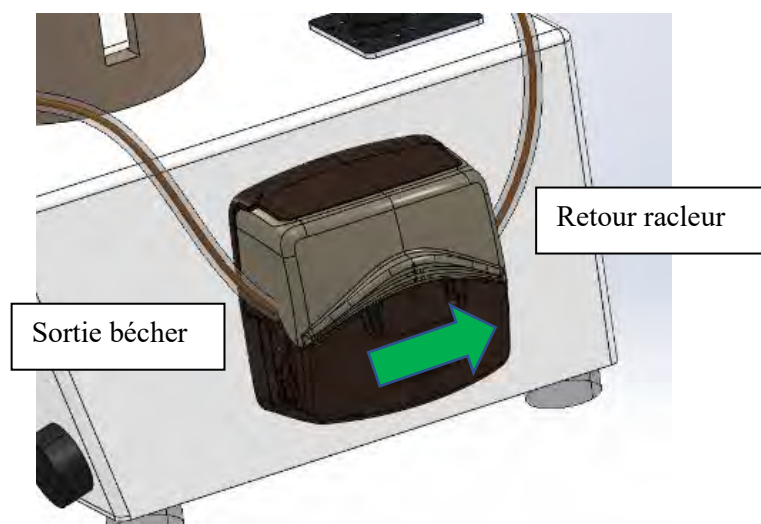
Remplissage du béc

Le remplissage du béc peut se faire avant le montage de la tête ou après son montage par le biais de l'ouverture présente sur le côté de la tête.



Mise en place du tuyau

Lors de la mise en place du tuyau, il est nécessaire d'éteindre la machine pour éviter tout risques de pincement lors de l'ouverture de la pompe.



Placer le tuyau dans la pompe de manière à se conformer à l'illustration ci-jointe.

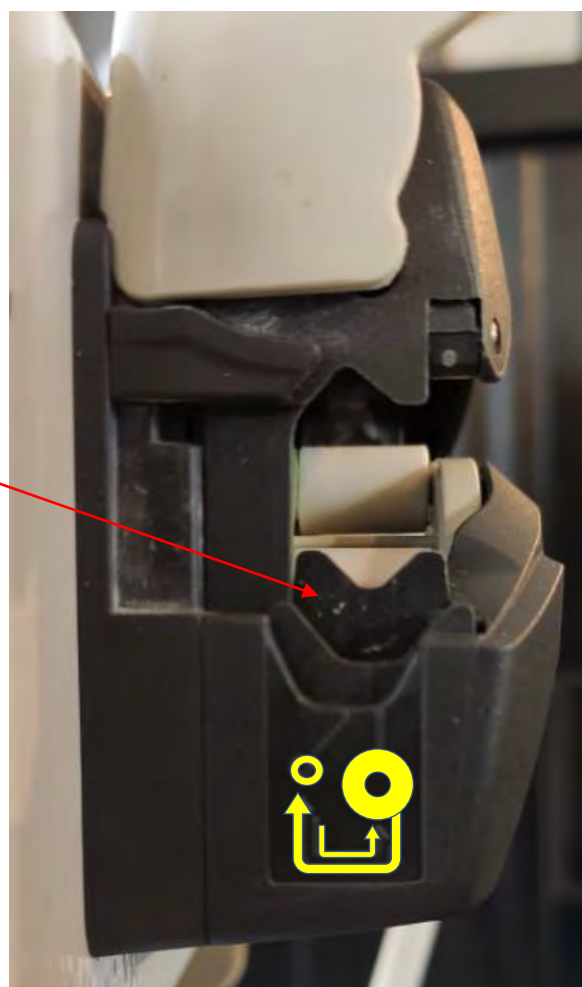
Attention lors de la fermeture du capot à ne pas pincer le tuyau. Cela pourrait l'endommager et provoquer une fuite.

Attention au réglage de la pompe.

De part et d'autre de la pompe il y a 2 petites ailettes en V. Ces ailettes permettent de régler la fermeture du capot de la pompe en fonction du diamètre du tuyau utilisé pour ne pas l'abîmer. En sortie d'usine la pompe est réglée de manière à être utilisé avec le tuyau des machines MONET.

Position petit tuyau.

Mais si un problème de fermeture de capot ou de débit de coloration est observé, il faut alors contrôler ce réglage.



Mise en route

La mise en route de la machine se fait par le bouton central en aluminium.

Lorsque la lumière est bleue fixe la machine est en fonctionnement.

Lorsque la lumière bleue clignote la machine est en cours d'arrêt.

La durée du clignotement correspond à une temporisation nécessaire avant l'arrêt de l'outil en position horizontale. De manière à faire redescendre la coloration dans le bécber.

Attention pendant cette période l'outil continue de tourner mais la pompe péristaltique est arrêtée.



Réglage machine

Faites varier la vitesse de rotation de l'axe en fonction du besoin à l'aide du potentiomètre « ROTATION AXE ».

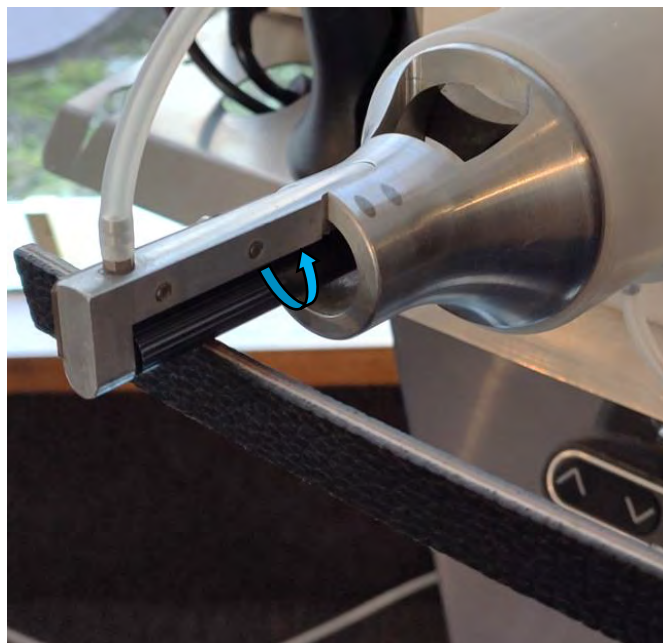


Faites varier la vitesse de la pompe en fonction du besoin à l'aide du potentiomètre « DEBIT POMPE ».

Dépose coloration ou sous couche

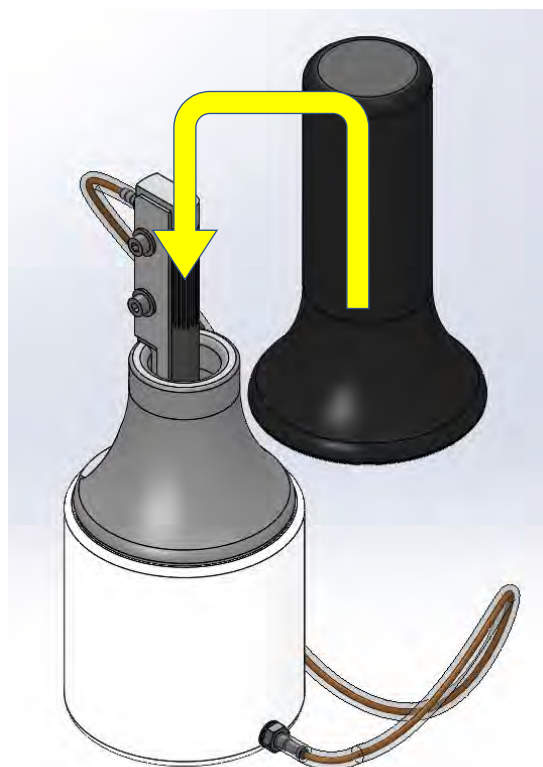
Déposez de la coloration ou de la sous couche en passant le chant du cuir sur la partie rainurée de l'outil de coloration en accompagnant le sens de rotation de l'outil.

SÉCURITÉ : il est interdit de récupérer de la coloration ou de la sous couche sur l'outil en rotation avec un poinçon, un chiffon ou au doigt. Il y a un risque de pincement.



Cloche de protection

Afin de conserver la qualité de la coloration ou de la sous couche, une cloche de protection est mise à disposition de chaque tête afin de limiter l'évaporation de l'eau lorsque la tête n'est pas utilisée.

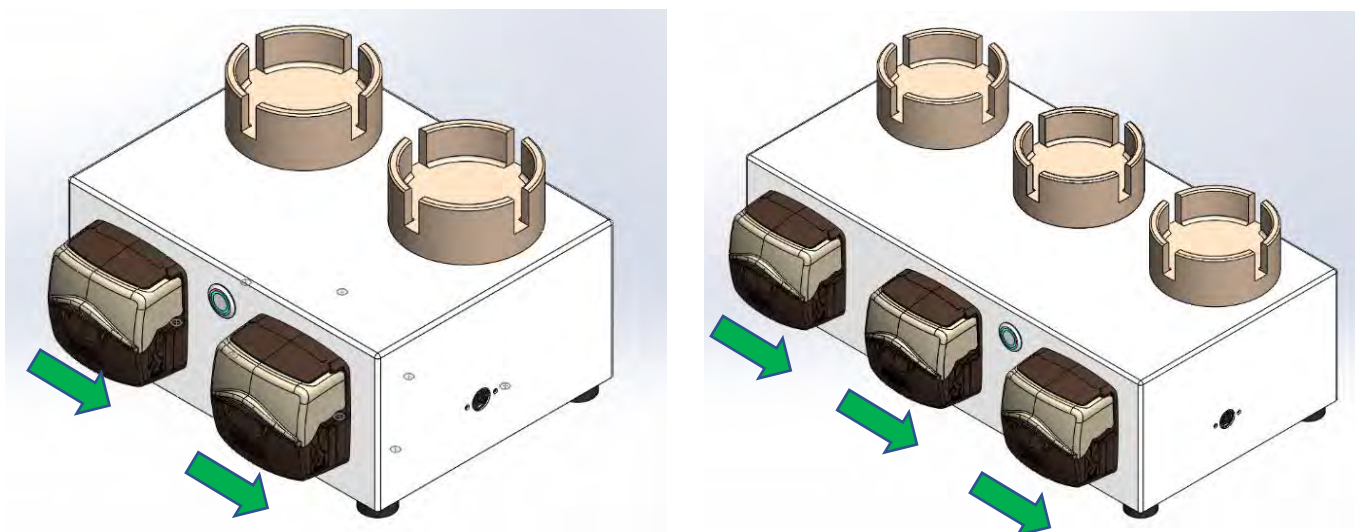


IV.4. Mélangeur 2 et 3 têtes (OPTION)

Afin de pouvoir échanger rapidement de tête de coloration et garantir la tenue dans le temps des têtes non utilisées, il existe un mélangeur de têtes (2 ou 3 têtes).

Son but est de maintenir une rotation de l'axe et une recirculation des fluides lorsque la tête n'est pas utilisée. Les vitesses de rotation d'axe et de pompe sont fixes et ne peuvent être modifiées.

Attention au sens du tuyau dans la pompe péristaltique.



Attention : risque de coincement dans la pompe péristaltique
Eteindre le mélangeur avant l'ouverture du capot de la pompe.

IV.5. Pied réglable en hauteur (OPTION)



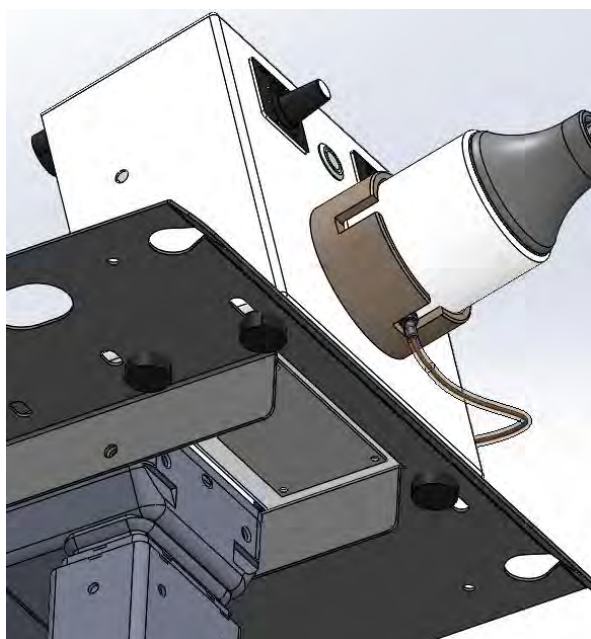
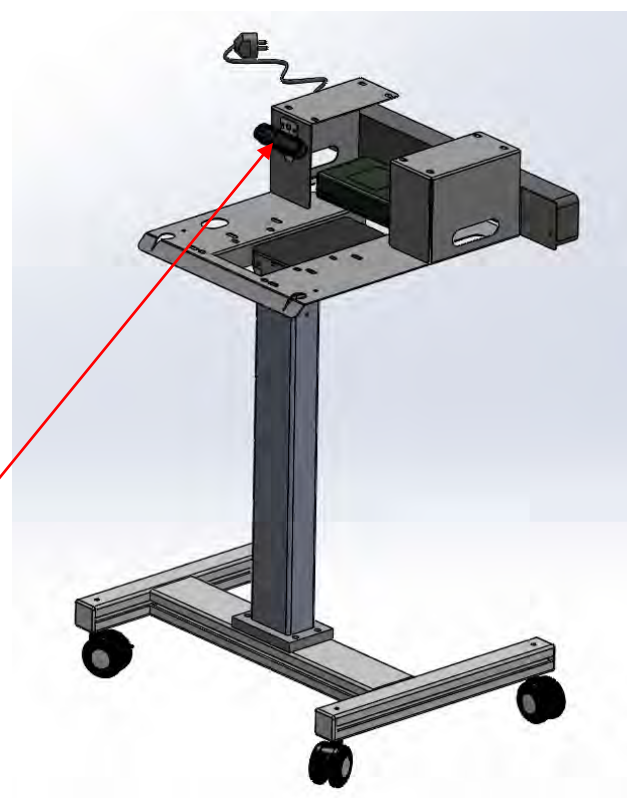
- Capacité maximale du pied → **12Kg**
- Ce pied est exclusivement réservé aux machines homologuées par **IDEC SAS**.
- Toute modification de composants est strictement interdite.
- Toute fixation de matériel non homologué par **IDEC SAS** est interdite.
- La multiprise ne doit être utilisée que pour les machines homologuées par IDEC SAS.

Le pied réglable apporte une solution ergonomique au poste de coloration MONET V2.

Il permet de rassembler sur un minimum d'espace, la machine MONET V2 ainsi qu'un stockeur 2 ou 3 têtes et même des MONET V1.

Ce pied est pourvu d'une multiprise comportant un différentiel 30mA.

Pour monter ou descendre la plateforme, il suffit d'utiliser le pupitre de commande sur le côté.



La fixation des différents éléments se fait par le biais des plots en caoutchouc présents sur chaque machine.

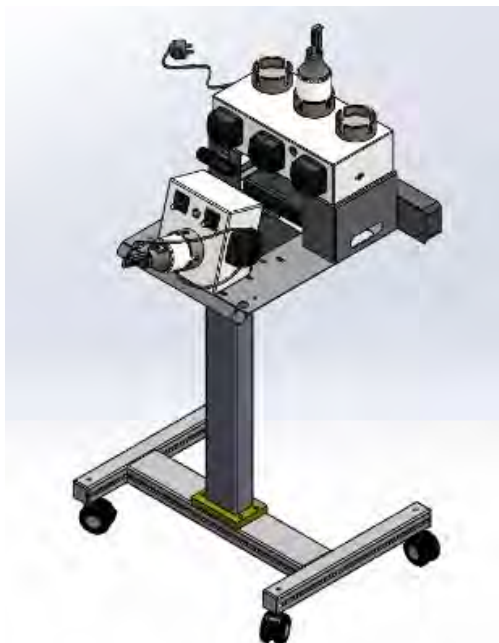
Positionnez la machine en face des rainures et vissez les plots par le dessous sous la tôle de fixation.

Poste de coloration MONET V2

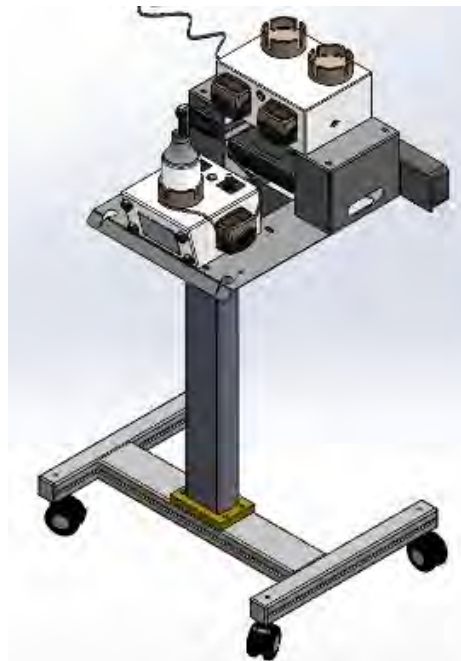


Quelques exemples de montages :

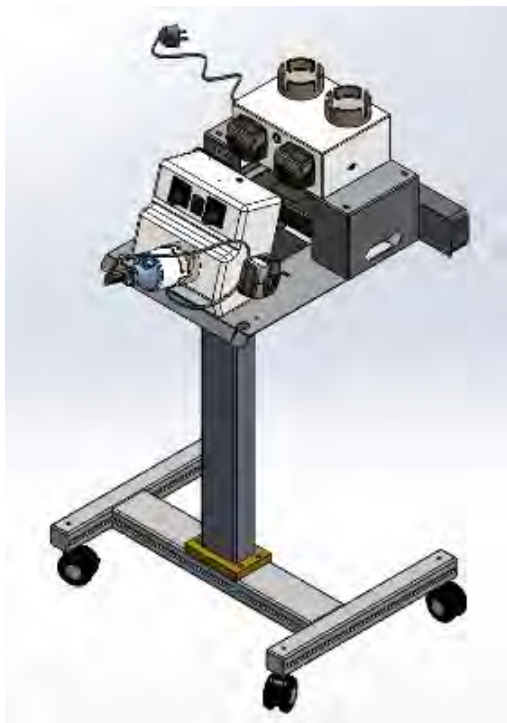
MONET V2 + ST 3 TÊTES



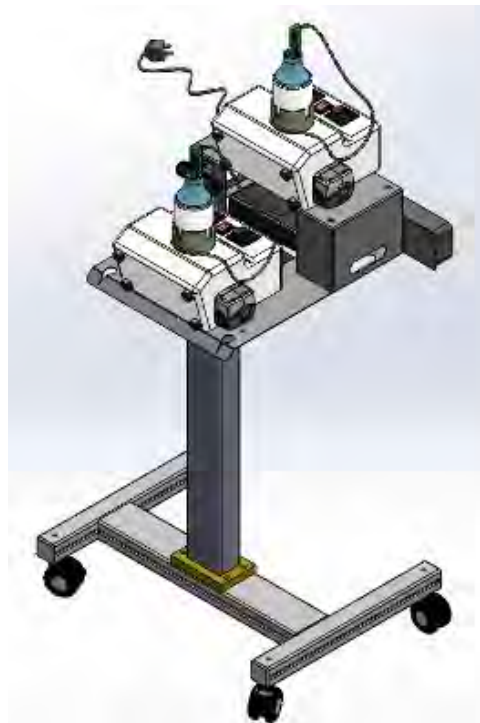
MONET V2 + ST 2 TÊTES



MONET V1 + ST 2 TÊTES



MONET V1 + MONET V1



+33 4 75 05 25 04
info@idecsas.com
ZA Les Bouviers
26260 CLERIEUX, France
www.idecsas.com

Révision 3 du 29-10-2021

Page 20/34

IV.6. Nettoyage du poste

Arrêt de la machine

Pour arrêter la machine, appuyez sur le bouton central. Celui-ci se met alors à clignoter indiquant la temporisation avant arrêt de la rotation de l'axe. Un fois le voyant éteint, la machine est arrêtée.

Une fois la machine arrêtée, vous pouvez déverrouiller le tuyau de la pompe péristaltique.

Vous pouvez ensuite retirer la tête de coloration de la machine pour l'emmenner au nettoyage.



Nettoyage de la tête

Pour nettoyer la tête de coloration, Merci d'utiliser le kit de nettoyage mis à votre disposition.

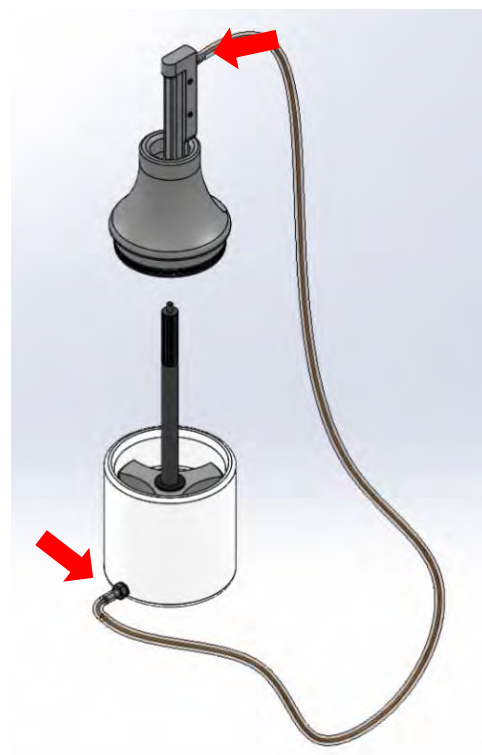
Il est nécessaire de démonter les 4 parties de la tête :

- Le béccher
- Le corps haut
- Le palier étoile
- L'axe de coloration

Ne démontez pas la partie basse de l'axe de coloration, ni les petites collerettes noires présente sur le palier étoile et sur le corps haut. Néanmoins veillez à bien nettoyer ces zones.

Veillez également à bien nettoyer les petits raccords de tuyau à l'aide des petits goupillons pour éviter que cela ne se bouche.

Nettoyer également le tuyau de la pompe avec la seringue mis à disposition.



Nettoyage du poste

Débrancher impérativement la base du poste avant de la nettoyer avec une éponge légèrement humide.

Ne jamais arroser ou immerger les éléments du poste de coloration.



V. REGLAGES MECANQUES

Les réglages mécaniques de base peuvent être effectués par un personnel compétent.

Pour toute intervention sortant de ce cadre, prendre contact avec la société IDEC.



+33 4 75 05 25 04



info@idecsas.com



ZA Les Bouviers
26260 CLERIEUX, France



www.idecsas.com



+33 4 75 05 25 04



info@idecsas.com



ZA Les Bouviers
26260 CLERIEUX, France

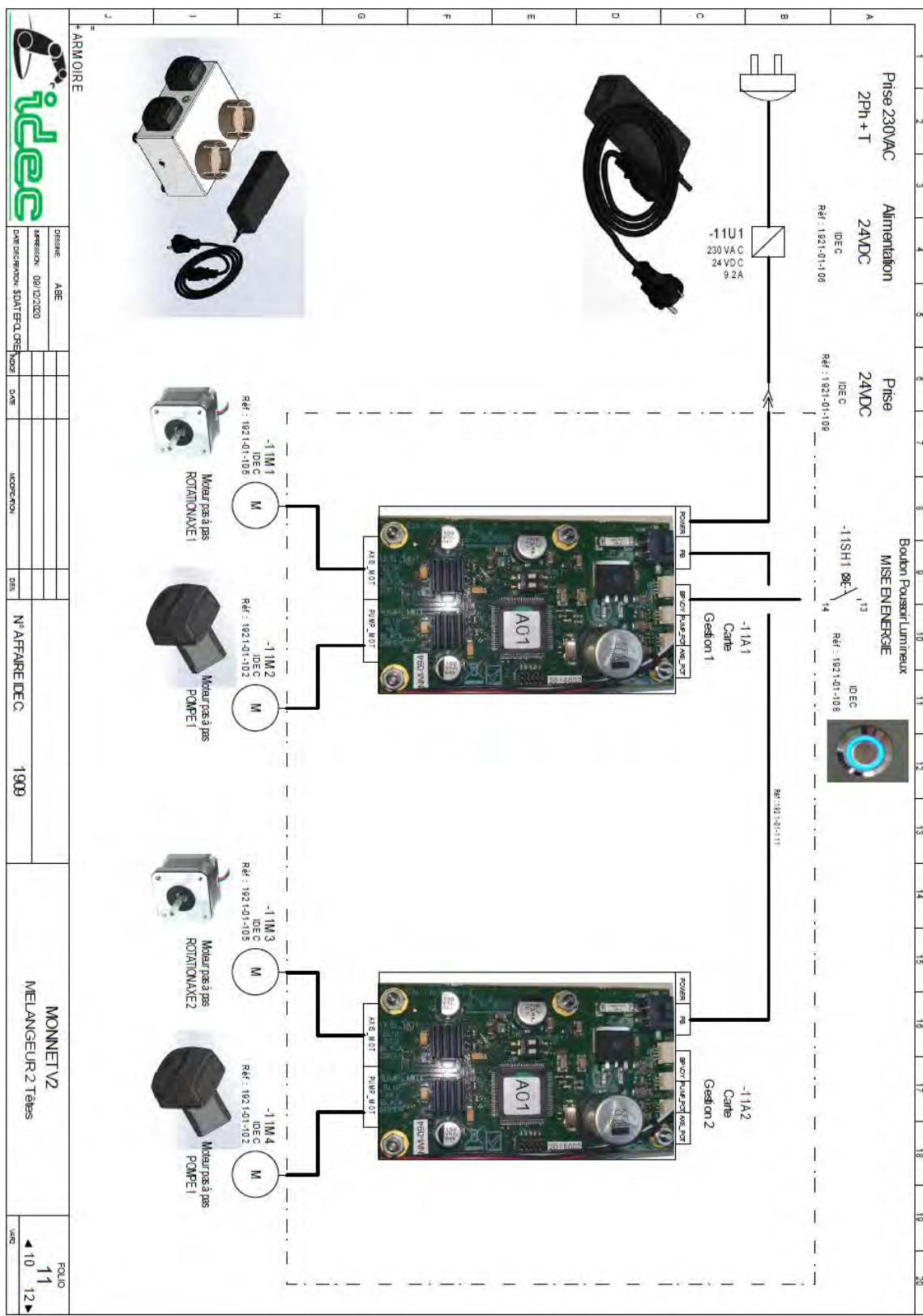


www.idecsas.com

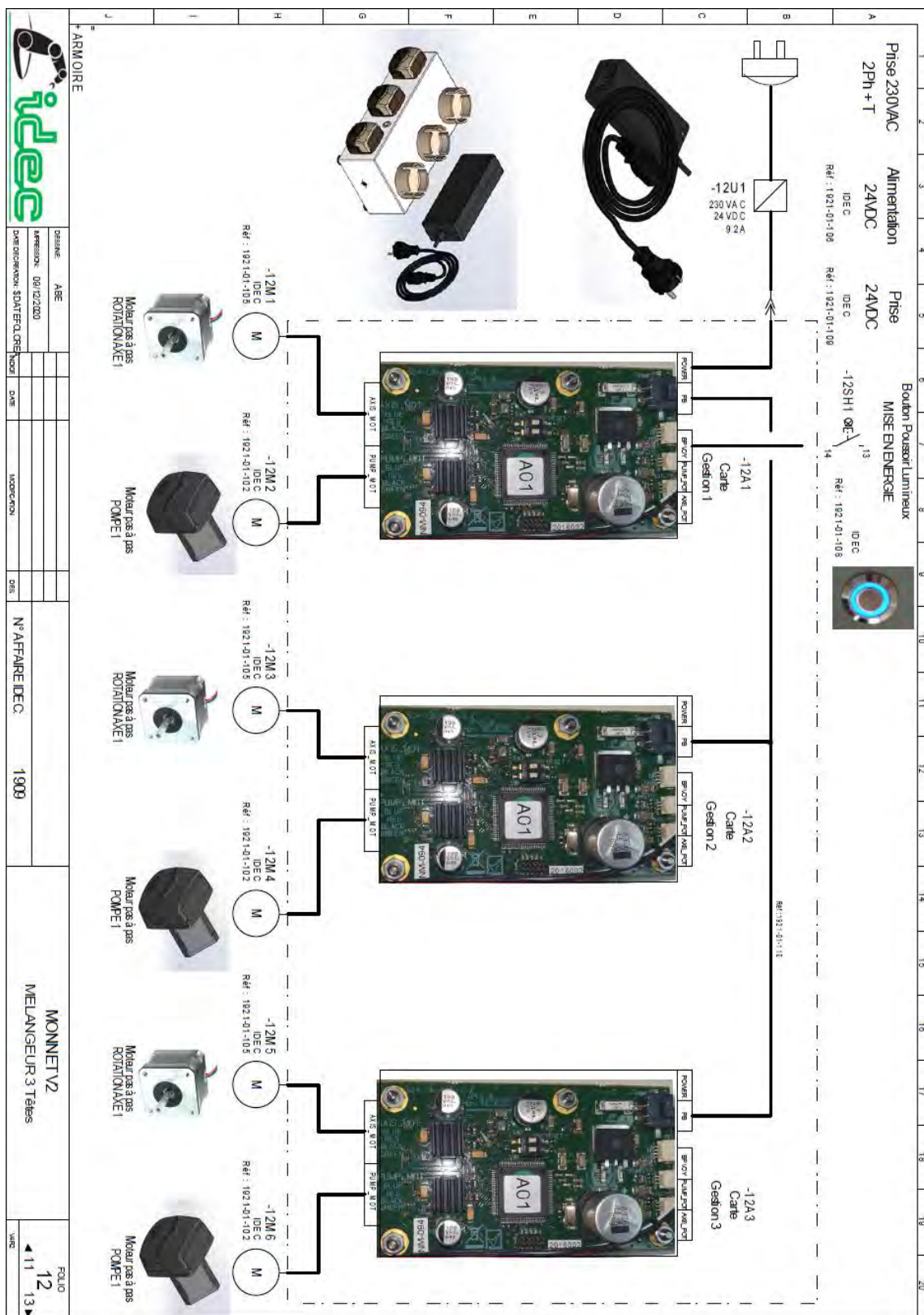
Révision 3 du 29-10-2021

Page 22/34

Poste de coloration MONET V2



Poste de coloration MONET V2



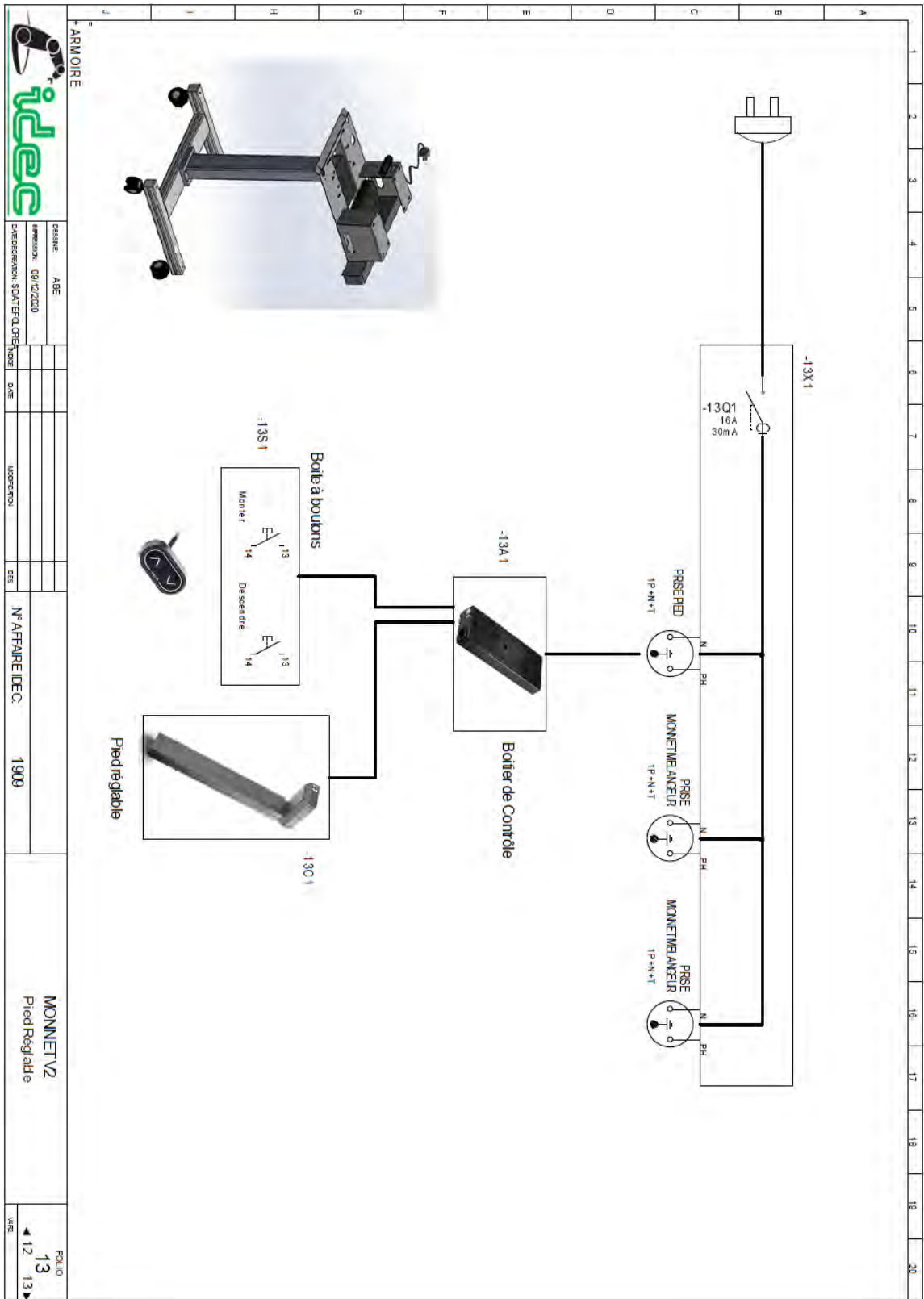
dessine:	ABE
révision:	00/12/2020
DATE DE DÉPART:	03/01/2021
NOM:	
DES:	
MODIFICATION:	
DOS:	

N° AFFAIRE DEC: 1909

MONNET V2
MELANGEUR 3 Têtes

FOUO
12
11 13

Poste de coloration MONET V2



ARMOIRE	
DESIGN: ABE	DATE:
REFERENCE: 00121000	VERSION:
DESCRIPTION: STATIF COULEUR	DATE:
LIBRE EN CHARGE:	DATE:
N° AFFAIRE IDEC: 1909	DATE:
MONNET V2 Pied Réglable	DATE:
ÉQUIPÉ	DATE:
12 13	DATE:

VII. PIECES D'USURE ET DE 1^{ERE} URGENCE

Merci de vous reporter à la liste des pièces détachées : « PIECES DETACHEES MACHINES COLORATION DE TABLE MONET V2 »

VIII. FOIRE AUX QUESTIONS

Machine concernée	Problème/Panne	Causes possibles	Remède/Actions curatives
MONET V2	La machine ne s'allume pas.	Un branchement est défectueux.	Vérifier l'état des différents branchements.
		Le bloc d'alimentation est défectueux.	Essayer de changer le bloc d'alimentation.
TÊTE DE COLORATION V2	La dépose de coloration est trop importante, il y a du débord.	Le réglage racleur n'est pas adapté à l'application.	Diminuer le réglage d'épaisseur du racleur.
	La dépose de coloration est trop faible, il y a des manques de coloration.	L'axe n'est pas assez alimenté en coloration	Adapter la vitesse de rotation de l'axe ainsi que la vitesse de débit de la pompe.
		Le réglage racleur n'est pas adapté à l'application.	Augmenter le réglage d'épaisseur du racleur.
	La coloration goutte en bout de l'axe en version horizontale.	Le débit est trop important par rapport à la vitesse de rotation de l'outil.	Adapter la vitesse de rotation de l'axe ainsi que la vitesse de débit de la pompe.
	La coloration ne recircule pas, elle n'arrive pas jusqu'à l'outil.	La pompe est défectueuse.	Vérifier le bon fonctionnement de la pompe.
		Le tuyau est pincé dans la pompe.	Vérifier la mise en place du tuyau dans la pompe ainsi que le réglage des ailettes de la pompe.
		Le circuit de coloration est bouché.	Nettoyer le raccord de sortie sur le bécier ainsi que le raccord d'entrée sur le racleur. Changer le tuyau si besoin.

Machine concernée	Problème/Panne	Causes possibles	Remède/Actions curatives
TÊTE DE COLORATION V2	Le débit n'est pas suffisant pour alimenter l'axe.	Le tuyau est défectueux ou usé.	Remplacer le tuyau. <i>(Le tuyau est fabriqué spécialement pour vos applications, l'achat de tuyau en dehors de celui vendu par IDEC SAS peut entraîner des dysfonctionnements).</i>
	Le racleur reste bloqué lors du réglage.	De la coloration sèche, colle le racleur sur son support.	Démonter complètement le racleur et nettoyer celui-ci.
PIED SUPPORT	Le pied ne bouge plus.	Une connectique est défectueuse.	Vérifier les connectiques du pied.
	Le pied ne monte plus il ne fait que descendre.	Le pied a besoin de réinitialiser sa butée basse.	Appuyer sur le bouton Down de manière à faire descendre le pied au minimum. Relâcher le bouton puis appuyer une nouvelle fois sur le bouton Down.
MÉLANGEUR DE TÊTES	Le mélangeur ne s'allume pas	Un branchement est défectueux.	Vérifier l'état des différents branchements.
		Le bloc d'alimentation est défectueux.	Essayer de changer le bloc d'alimentation.
	La coloration ne recircule pas.	La pompe est défectueuse.	Vérifier le bon fonctionnement de la pompe.
		Le tuyau est pincé dans la pompe.	Vérifier la mise en place du tuyau dans la pompe ainsi que le réglage des ailettes de la pompe.
	Le circuit de coloration est bouché.	Nettoyer le raccord de sortie sur le bécot ainsi que le raccord d'entrée sur le racleur. Changer le tuyau si besoin.	

IX. DECLARATION DE CONFORMITES



MACHINES SPECIALES & ROBOTIQUE

26 260 - ZA Les Bouviers Tél. : 04.75.05.25.04 Fax. : 04.75.05.25.09 E-mail : d.larue@idecsas.com

1/1

DECLARATION DE CONFORMITE D'UNE MACHINE SOUMISE A AUTOCERTIFICATION

(Directive 2006/42/CE)

Par cette déclaration, nous précisons que la machine décrite ci-après, mise sur le marché avec les caractères de conception et construction que nous lui avons attribués, répond aux exigences fondamentales d'hygiène et de sécurité de la directive machine CE.
Toute modification de cette machine, sans notre accord préalable, annulera cette déclaration.

Monsieur David LARUE est désigné à communiquer le dossier technique

Le fabricant : IDEC S.A.S
15 Rue du Grand Veymont
26260 CLERIEUX

Déclare que la machine désignée ci-dessous :

Type : MONET V2
N° Fabrication : 2021
N° de série : 2021-001 à 2021-999

Est conforme aux dispositions des directives européennes suivantes :

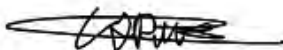
- Directive concernant la compatibilité électromagnétique 2014/30/UE
- Directive machine 2006/42 CE

Fait à CLERIEUX, le : 29/10/2021

Nom du signataire: LARUE David

Fonction: Président

Signature :



INDUSTRIE DEVELOPPEMENT - ETUDE ET CONSTRUCTION
SAS au capital de 110 000 Euros - RCS Romans B 338695 174 - TVA FR 58 338 695 174 - Siret 338 695 174 00049 - Code APE 2815 - NAF 333Z



+33 4 75 05 25 04

info@idecsas.com

ZA Les Bouviers
26260 CLERIEUX, France

www.idecsas.com

Révision 3 du 29-10-2021

Page 30/34



MACHINES SPÉCIALES & ROBOTIQUE

26 260 - ZA Les Bouviers Tél. : 04.75.05.25.04 Fax. : 04.75.05.25.09 E-mail : d.larue@idecsas.com

1/1

DECLARATION DE CONFORMITE D'UNE MACHINE SOUmise A AUTOCERTIFICATION

(Directive 2006/42/CE)

Par cette déclaration, nous précisons que la machine décrite ci-après, mise sur le marché avec les caractères de conception et construction que nous lui avons attribués, répond aux exigences fondamentales d'hygiène et de sécurité de la directive machine CE.

Toute modification de cette machine, sans notre accord préalable, annulera cette déclaration.

Monsieur David LARUE est désigné à communiquer le dossier technique

Le fabricant : IDEC S.A.S
15 Rue du Grand Veymont
26260 CLERIEUX

Déclare que la machine désignée ci-dessous :
Type : MELANGEUR 3 TÊTES
N° Fabrication : 2022
N° de série : 2022-001 à 2022-999

Est conforme aux dispositions des directives européennes suivantes :

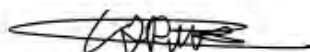
- Directive concernant la compatibilité électromagnétique 2014/30/UE
- Directive machine 2006/42 CE

Fait à CLERIEUX, le : 29/10/2021

Nom du signataire: LARUE David

Fonction: Président

Signature :



INDUSTRIE DEVELOPPEMENT - ETUDE ET CONSTRUCTION

SAS au capital de 110 000 Euros - RCS Romans B 338895 174 - TVA FR 58 338 895 174 - Siret 338 895 174 00048 - Code APE 2815 - NAF 333Z



+33 4 75 05 25 04
info@idecsas.com
ZA Les Bouviers
26260 CLERIEUX, France
www.idecsas.com

Révision 3 du 29-10-2021

Page 31/34



DECLARATION DE CONFORMITE D'UNE MACHINE SOUmise A AUTOCERTIFICATION

(Directive 2006/42/CE)

Par cette déclaration, nous précisons que la machine décrite ci-après, mise sur le marché avec les caractères de conception et de construction que nous lui avons attribués, répond aux exigences fondamentales d'hygiène et de sécurité de la directive machine CE.
Toute modification de cette machine, sans notre accord préalable, annulera cette déclaration.

Monsieur David LARUE est désigné à communiquer le dossier technique

Le fabricant : IDEC S.A.S
15 Rue du Grand Veymont
26260 CLERIEUX

Déclare que la machine désignée ci-dessous :
Type : MELANGEUR 2 TÊTES
N° Fabrication : 2023
N° de série : 2023-001 à 2023-999

Est conforme aux dispositions des directives européennes suivantes :

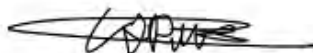
- Directive concernant la compatibilité électromagnétique 2014/30/UE
- Directive machine 2006/42 CE

Fait à CLERIEUX, le : 29/10/2021

Nom du signataire: LARUE David

Fonction: Président

Signature :



INDUSTRIE DEVELOPPEMENT – ETUDE ET CONSTRUCTION

SAS au capital de 110 000 Euros - RCS Romans B 338695 174 - TVA FR 58 338 695 174 - Siret 338 695 174 00049 - Code APE 2815 - NAF 333Z



+33 4 75 05 25 04

info@idecsas.com

ZA Les Bouviers
26260 CLERIEUX, France

www.idecsas.com

Révision 3 du 29-10-2021

Page 32/34



MACHINES SPÉCIALES & ROBOTIQUE

26 260 - ZA Les Bouviers Tél. : 04.75.05.25.04 Fax. : 04.75.05.25.09 E-mail : d.larue@idecsas.com

1/1

DECLARATION DE CONFORMITE D'UNE MACHINE SOUmise A AUTOCERTIFICATION

(Directive 2006/42/CE)

Par cette déclaration, nous précisons que la machine décrite ci-après, mise sur le marché avec les caractères de conception et construction que nous lui avons attribués, répond aux exigences fondamentales d'hygiène et de sécurité de la directive machine CE.
Toute modification de cette machine, sans notre accord préalable, annulera cette déclaration.

Monsieur David LARUE est désigné à communiquer le dossier technique

Le fabricant : IDEC S.A.S
15 Rue du Grand Veymont
26260 CLERIEUX

Déclare que la machine désignée ci-dessous :

Type : PIED REGLABLE
N° Fabrication : 2024
N° de série : 2024-001 à 2024-999

Est conforme aux dispositions des directives européennes suivantes :

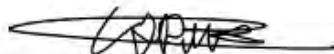
- Directive concernant la compatibilité électromagnétique 2014/30/UE
- Directive machine 2006/42 CE

Fait à CLERIEUX, le : 29/10/2021

Nom du signataire: LARUE David

Fonction: Président

Signature :



INDUSTRIE DEVELOPPEMENT - ETUDE ET CONSTRUCTION

SAS au capital de 110 000 Euros - RCS Romans B 338695 174 - TVA FR 58 338 695 174 - Siret 338 695 174 00049 - Code APE 2815 - NAF 333Z



+33 4 75 05 25 04
info@idecsas.com
ZA Les Bouviers
26260 CLERIEUX, France
www.idecsas.com

Révision 3 du 29-10-2021

Page 33/34

X. Annexes

X.1. Notice d'instruction pied réglable

La notice d'instruction du pied réglable est disponible en téléchargement à l'adresse suivante :

<https://cdn.linak.com/-/media/files/user-manual-source/fr/deskline-dl5-dl6-system-user-manual-fr.pdf>

X.2. Notes personnelles



idec



IDEC SAS
15 Rue du Grand Veymont
26260 CLERIEUX
FRANCE

Tél : **+33 (0) 4 75 05 25 04**
Fax : +33 (0) 4 75 05 25 09

→ www.idecsas.com