

ISTRUZIONI PER L'USO

Macchina per la colorazione MONET V2



+33 4 75 05 25 04
info@idecsas.com
ZA Les Bouviers
26260 CLERIEUX, France
www.idecsas.com

Revisione 3

Del 20-11-2021

Istruzioni originali

INDICE

I. NORME DI SICUREZZA:	2
II. DESCRIZIONE DELL'ATTREZZATURA:	4
II.1. Composizione dell'attrezzatura	4
II.2. Sinottica della postazione	5
II.3. Scopo	6
III. DESCRIZIONE DEI COMANDI	7
IV. FUNZIONAMENTO DELLA POSTAZIONE:	9
IV.1. Assemblaggio della testa V2	9
IV.2. Regolazione della testa V2	10
IV.3. Colorazione	13
Posizione della testa sulla macchina	13
Riempimento del becher	14
Sistemazione del tubo	15
Avvio	16
Regolazione della macchina	16
Stesura della vernice o primo strato	17
Campana di protezione	17
IV.4. Miscelatore a 2 e 3 teste (OPZIONE)	18
IV.5. Piede regolabile in altezza (OPZIONE)	19
IV.6. Pulizia della postazione	21
Arresto della macchina	21
Pulizia della testa	21
Pulizia della postazione	22
V. REGOLAZIONI MECCANICHE	22
VI. SCHEMI ELETTRICI	23
VII. PEZZI SOGGETTI A USURA E DI PRIMA URGENZA	27
VIII. DOMANDE FREQUENTI	28
IX. DICHIARAZIONE DI CONFORMITÀ	30
X. ALLEGATI	34
X.1. Istruzioni per l'uso del piede regolabile	34
X.2. Note personali	34

I. NORME DI SICUREZZA:

Non intervenire sulla macchina senza aver prima scollegato l'alimentazione elettrica.

Non modificare mai la macchina senza lo schema e l'autorizzazione del fabbricante.

Non riparare la macchina senza l'autorizzazione del fabbricante o di un addetto alla manutenzione.

Utilizzare unicamente i pezzi originali forniti da IDEC.

Leggere il foglio illustrativo prima dell'uso della macchina. Durante le operazioni di manutenzione, spegnerla sempre.

Qualsiasi modifica della macchina, senza il nostro previo consenso, annulla la dichiarazione di conformità.

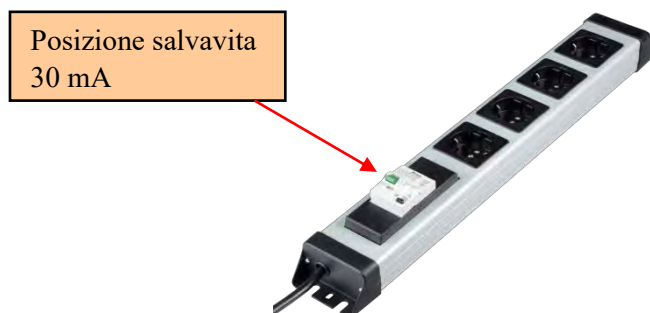
La macchina deve essere collegata a una presa protetta da salvavita differenziale di 30 mA.

*LIVELLO DI RUMORE:

- livello di rumore inferiore a 70 dB.

*COMPONENTE ELETTRICA:

- tensione: 230 V Monofase + Neutro + Terra - 50 Hz.
- Presenza di una protezione da 30 mA sulla presa multipla del piede regolabile.



*ASTA DI REGOLAZIONE IN ALTEZZA:



- Capacità massima del piede → **12 kg**.
- Il piede è concepito unicamente per le macchine omologate da **IDEC SAS**.
- La modifica di qualsiasi componente è severamente vietata.
- È proibito il fissaggio di materiale non omologato da **IDEC SAS**.
- La presa multipla deve essere impiegata solo sulle macchine omologate da IDEC SAS.

*PRESENZA DI MAGNETI AL NEODIMIO:



Avvertenza

Pacemaker

I magneti possono influire sul buon funzionamento di pacemaker e defibrillatori impiantabili.

Il pacemaker potrebbe entrare in modalità test e creare dei problemi.

Il defibrillatore potrebbe cessare di funzionare.

Se indossate uno di questi dispositivi, mantenetevi a una distanza adeguata dai magneti.



Precauzione

Campo magnetico

I magneti generano campi magnetici forti e di ampia portata. Essi possono danneggiare anche televisori, computer portatili, dischi rigidi, carte di credito e carte eurocheque, supporto di dati, orologi meccanici, apparecchi acustici e altoparlanti.

Tenere i magneti lontano da apparecchi e oggetti che potrebbero essere danneggiati da campi magnetici forti.

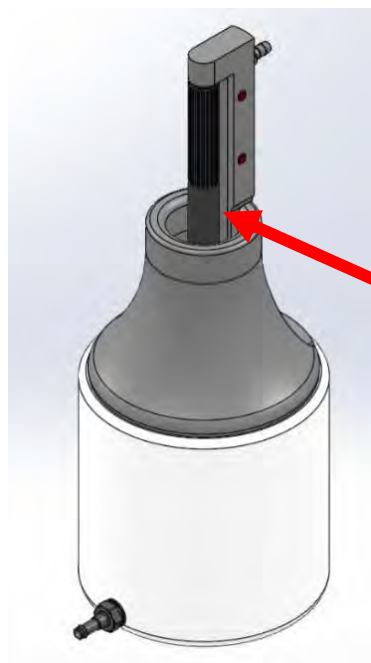
*RISCHIO DI SCHIACCIAMENTO:

Attenzione: rischio di schiacciamento tra il raschietto e l'asse del colore

Durante la rotazione non avvicinare mai le dita o il braccio

Attenzione: rischio di intrappolamento nella pompa peristaltica

Prima di aprire il coperchio della pompa, scollegare l'alimentazione elettrica



II. DESCRIZIONE DELL'ATTREZZATURA:

II.1. Composizione dell'attrezzatura

1 macchina per la colorazione MONET V2

- 1 base postazione per la colorazione
- 1 potenziometro rotazione asse
- 1 pulsante accensione/spengimento
- 1 potenziometro mandata pompa
- 1 pompa peristaltica
- 1 alimentatore 24 Vcc 120 W

Rep. A
Rep. A1
Rep. A2
Rep. A3
Rep. A4
Rep. A5
Rep. A6

1 testa colorante MONET V2

- 1 becher
- 1 raschietto regolabile
- 1 asse del colore avvitata su piano di magneti
- 1 tubo lungo per colorazione = 600 mm
- 1 tappo

Rep. B
Rep. B1
Rep. B2
Rep. B3
Rep. B4
Rep. B5

1 miscelatore a 2 o 3 teste

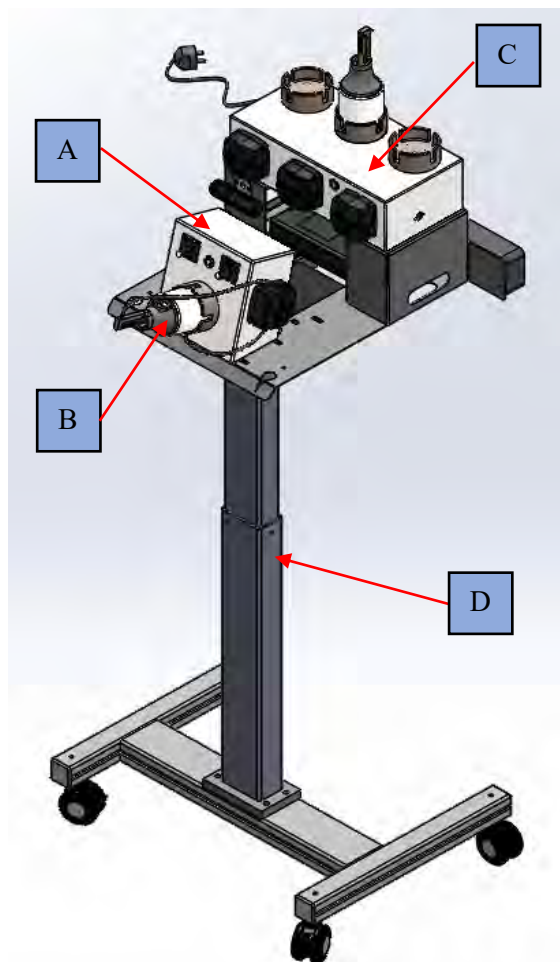
- 1 base a 2 o 3 teste
- 1 pulsante accensione/spengimento
- 1 alimentatore 24 Vcc 220 W
- 2 o 3 posizioni per testa colorante
- 2 o 3 pompe peristaltiche

Rep. C
Rep. C1
Rep. C2
Rep. C3
Rep. C4
Rep. C5

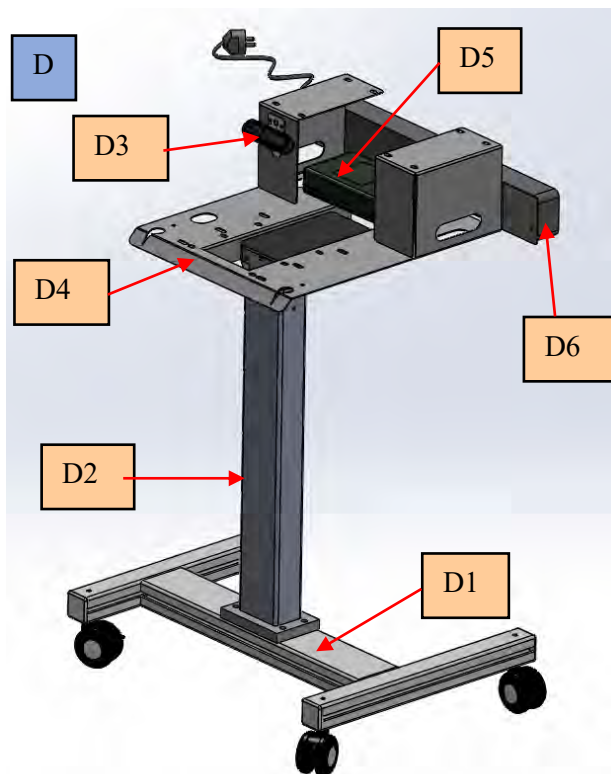
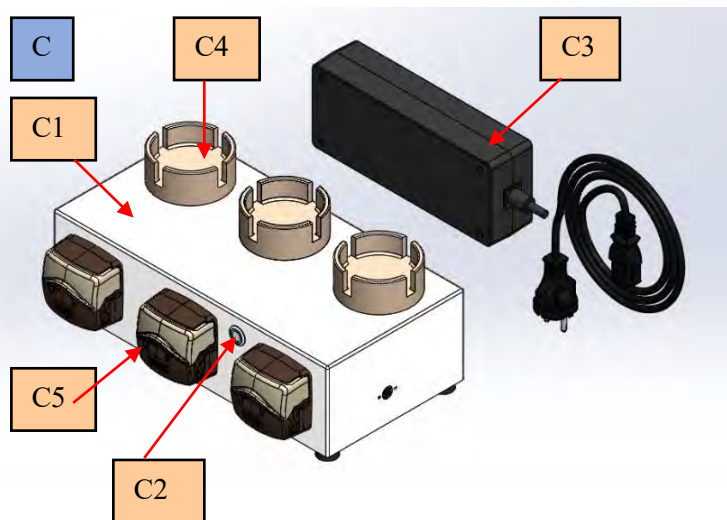
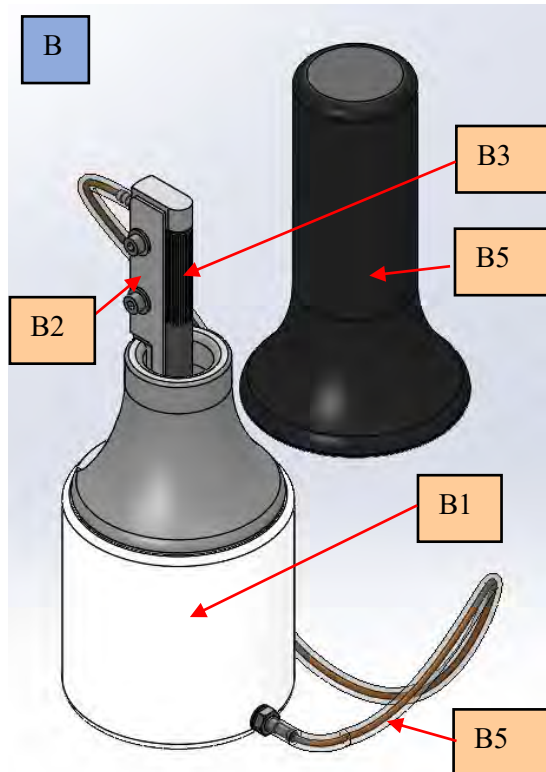
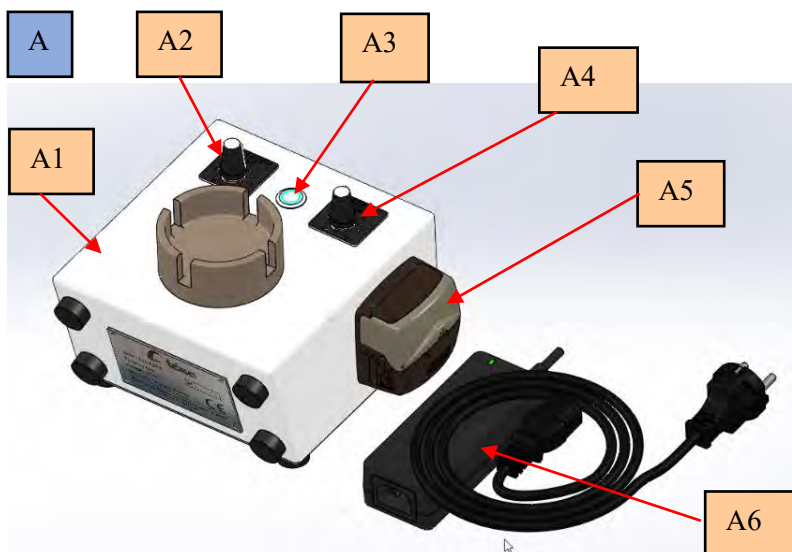
1 piede regolabile in altezza

- 1 piede di supporto
- 1 asta di regolazione
- 1 pulsante di comando up/down
- 1 lamiera di fissaggio universale
- 1 alimentatore 12 Vcc 300 W
- 1 presa multipla con protezione 30 mA

Rep. D
Rep. D1
Rep. D2
Rep. D3
Rep. D4
Rep. D5
Rep. D6

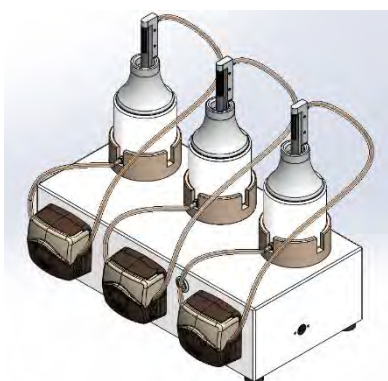


II.2. Sinottica della postazione

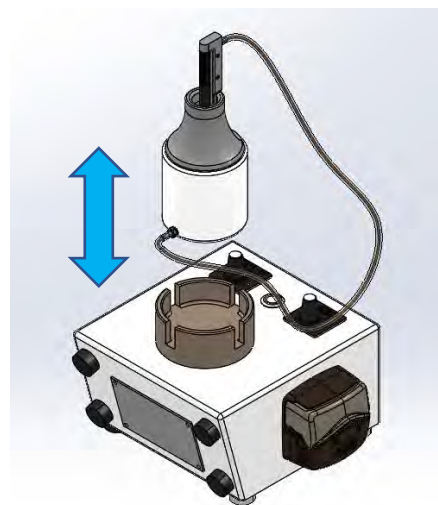


II.3. Scopo

- La macchina per la colorazione MONET V2 consente di stendere un primo strato o una vernice sui pezzi di pelletteria. Il suo funzionamento è lo stesso della macchina MONET V1. Il grande vantaggio della macchina MONET V2 è la rapidità di sostituzione della vernice. Non ci sono più collegamenti meccanici tra la base e la testa colorante. Essa può pertanto essere agevolmente scambiata con un'altra.



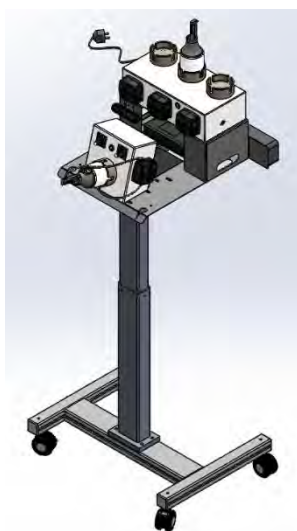
- Il miscelatore della testa controlla le teste coloranti V2 non utilizzate. Esso mantiene l'asse in rotazione e il ricircolo del colore per evitare che secchi.



- La testa colorante V2 consente di stendere la vernice mediante un'asse scanalata e un rasoio regolabile. Quest'ultimo è regolabile da 0,2 a 0,8 mm mediante un kit di cilindretti di regolazione che trovate nella lista dei pezzi di ricambio.

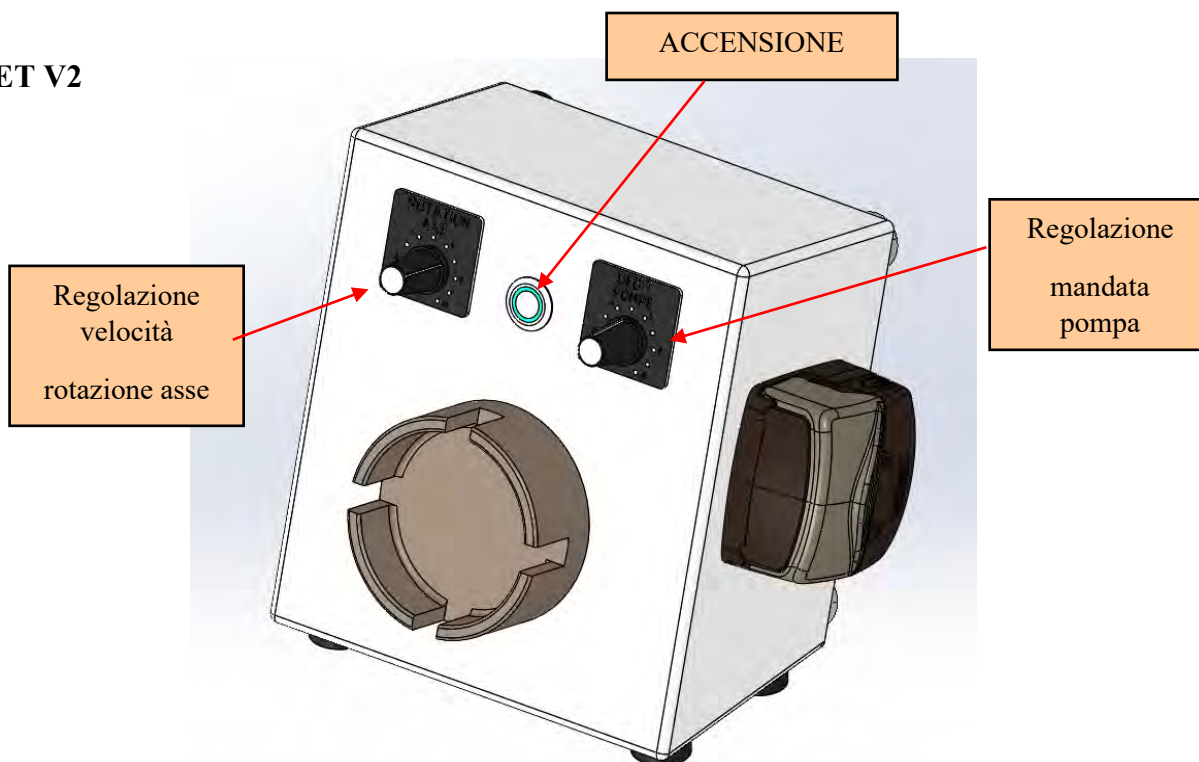


- Il piede regolabile in altezza, in particolare, permette di ottimizzare l'ergonomia della postazione con la funzionalità di regolazione della posizione in altezza. Consente inoltre di avere a disposizione più spazio riunendo tutti i moduli all'interno di uno spazio ridotto.

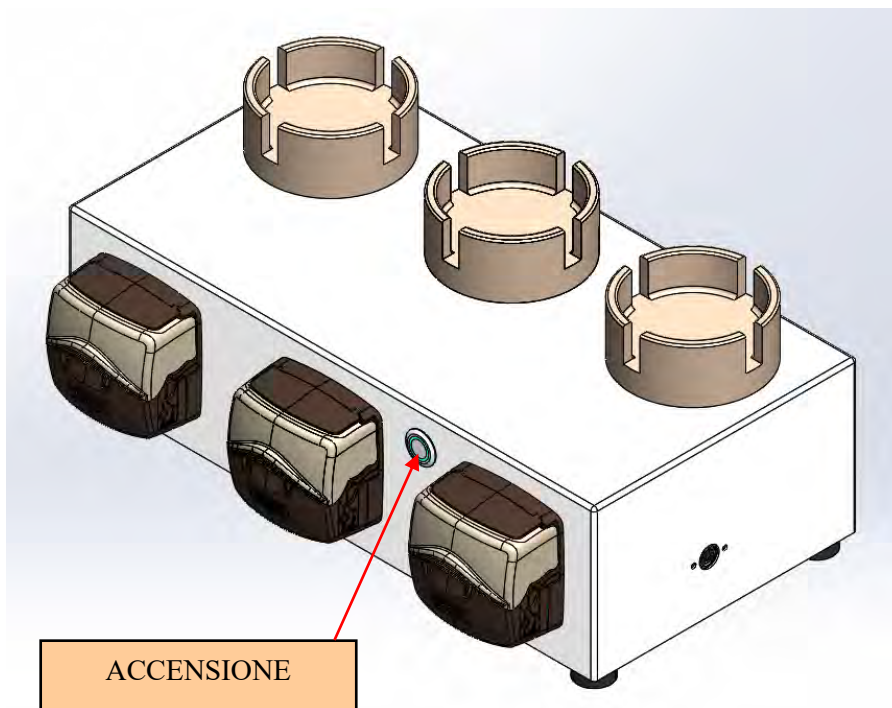


III. DESCRIZIONE DEI COMANDI

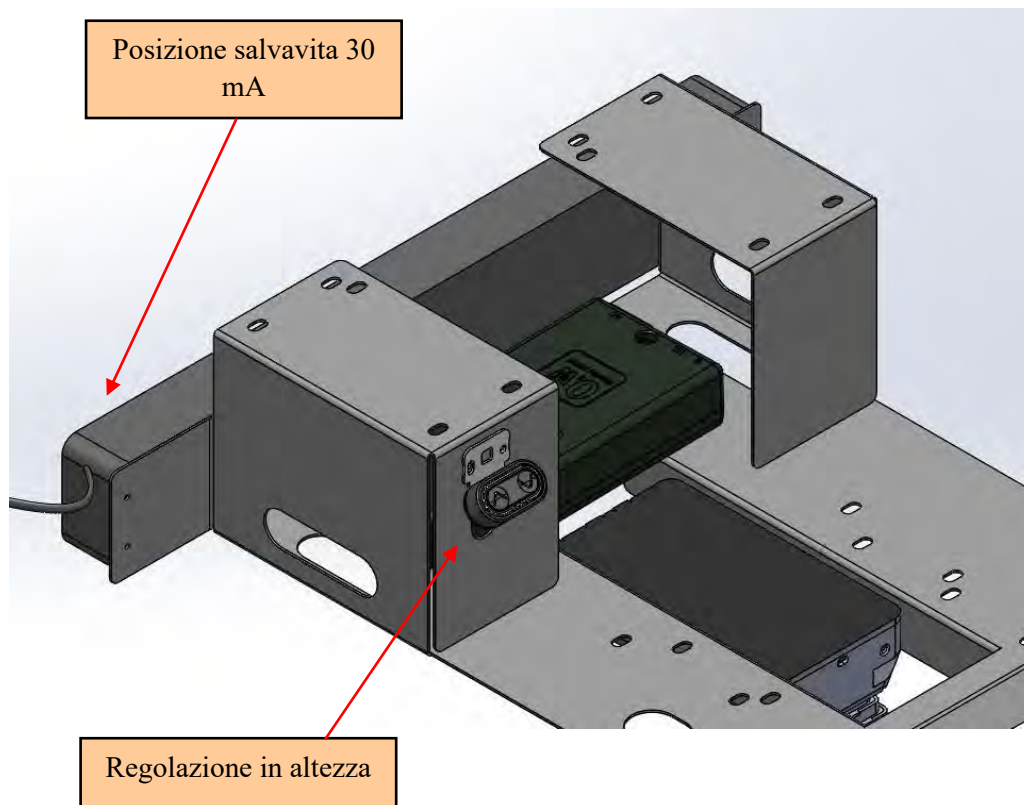
MONET V2



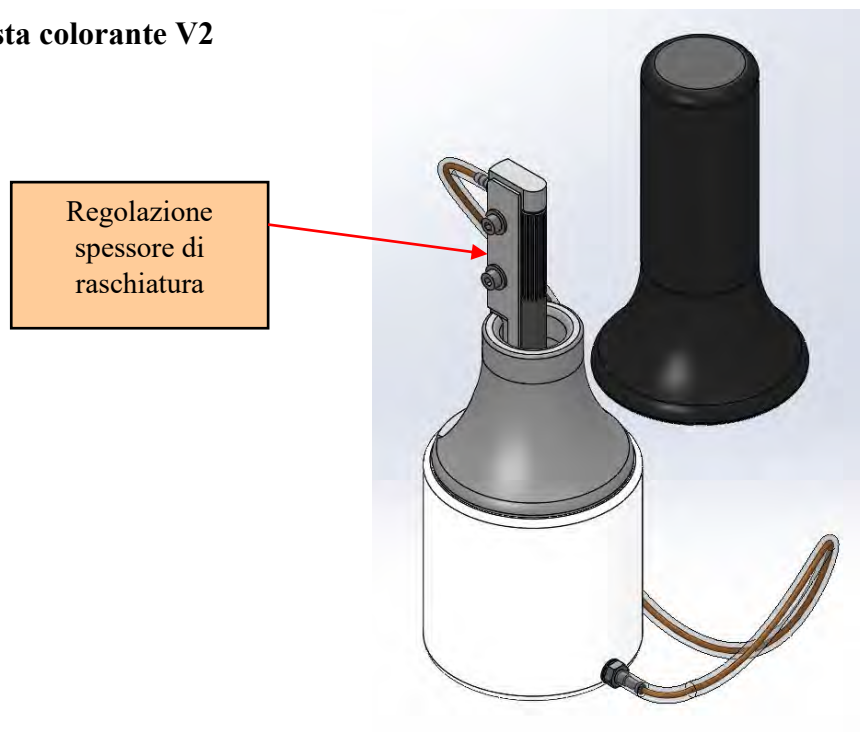
Miscelatore teste



Piede regolabile in altezza



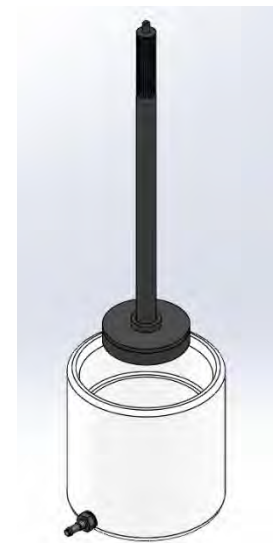
Testa colorante V2



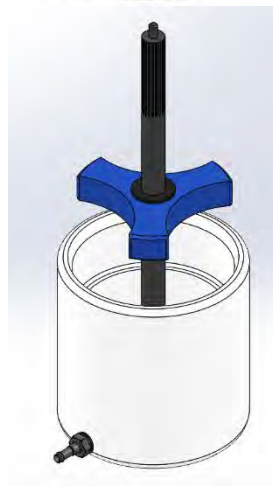
IV. FUNZIONAMENTO DELLA POSTAZIONE:

IV.1. Assemblaggio della testa V2

Mettere l'asse del colore nel becher con il piano di magneti sul fondo del becher.



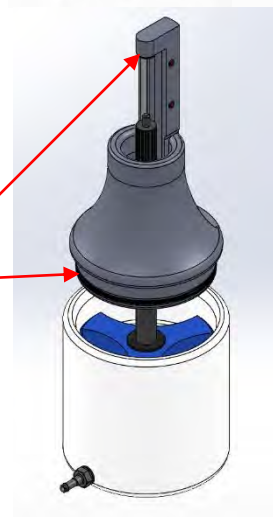
Mettere il cuscinetto a stella nel becher facendo passare l'asse del colore attraverso il cuscinetto. Assicurarsi che il cuscinetto a stella sia posizionato in modo tale che la flangia nera sia rivolta verso l'alto.



Posizionare il tutto in alto con il raschietto sul becher.

Accertarsi di mettere la parte alta dell'asse di colore all'interno dell'alloggiamento superiore.

Controllare che nella scanalatura vi sia la guarnizione di tenuta.



IV.2. Regolazione della testa V2

Per regolare il raschietto della testa colorante V2 si consiglia di utilizzare il kit di cilindretti di regolazione per testa colorante V2. È disponibile per la vendita nella lista dei pezzi di ricambio.

La regolazione del raschietto consente di stendere maggiore o minore colore sul pezzo di cuoio.

Se la quantità è insufficiente, è necessario aumentare il valore di regolazione impostato. Se invece la quantità è eccessiva, cioè fuoriesce e cola, è necessario ridurlo.

Il potenziometro di regolazione della mandata della pompa non serve a stendere maggiore o minore vernice. L'unico scopo è quello di regolare l'alimentazione di colore dall'asse. Più velocemente lavorerete maggiore sarà la rotazione necessaria dell'asse e di conseguenza la mandata della pompa.



1- Per prima cosa, svitare il raschietto allentando lievemente le 2 viti di fissaggio. Se il raschietto non dovesse muoversi, è possibile che esso sia incollato alla testa per la presenza di vernice secca tra i 2 pezzi.

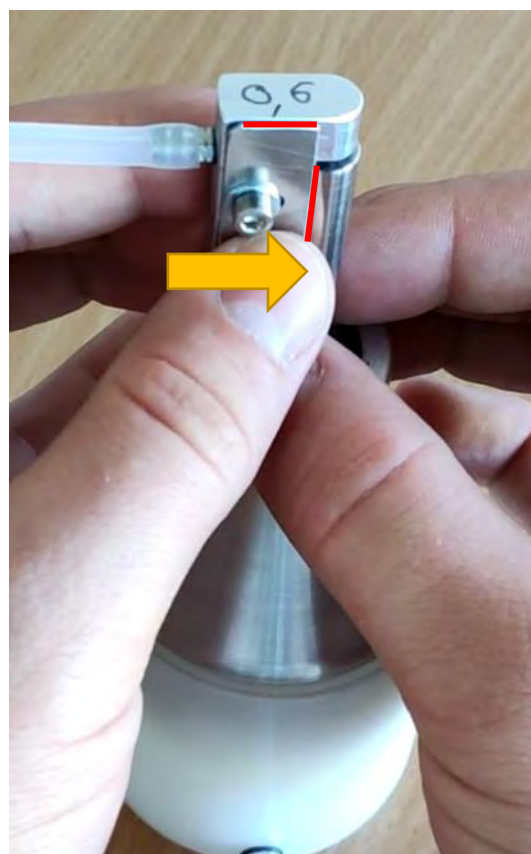
2- Togliere tutti gli elementi dal becher e rimettere al suo interno soltanto il cuscinetto a stella. **Attenzione** la flangia nera deve obbligatoriamente essere rivolta verso l'alto.





3- Inserire il cilindretto di regolazione desiderato. Il valore impresso sul fianco del cilindretto è lo spessore di raschiatura finale auspicato.

- 4- Riposizionare la parte alta della testa sul becher mettendo la punta del cilindretto di regolazione nell'alloggiamento superiore della testa. Far scivolare la lama di raschiatura fino a toccare il cilindretto. Non ci dovrà essere spazio tra la lama e il cilindretto e tra la lama e il suo supporto (vedi i marker rossi).



- 5- Tenendo la lama di raschiatura in posizione, stringere nuovamente, senza eccedere, le 2 viti di fissaggio della lama.



- 6- Successivamente, sarà possibile riaprire la testa per togliere il cilindretto di regolazione e rimettere l'asse del colore.

Dopo aver riposizionato tutti gli elementi sulla testa, questa sarà pronta per l'uso.

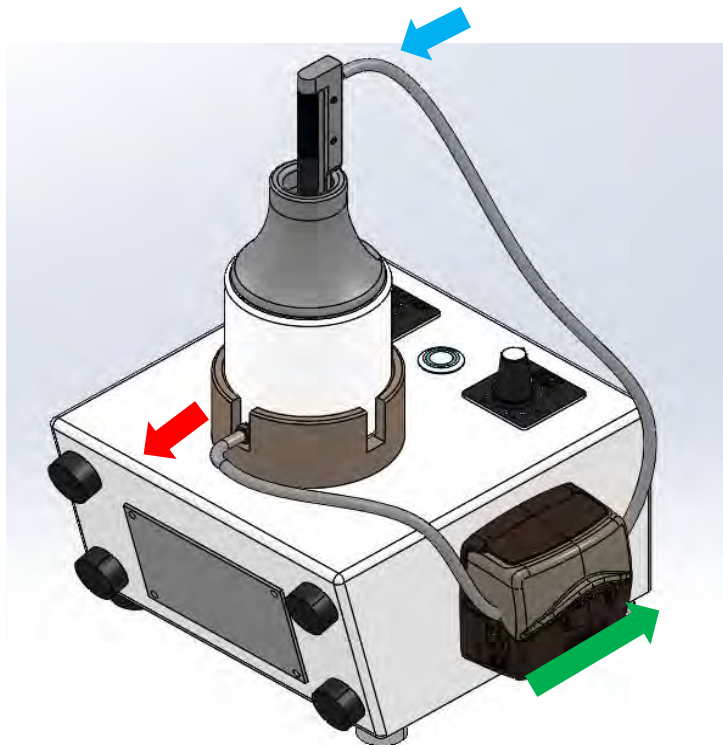
Se lo desiderate, potete evidenziare il valore di regolazione della testa come indicazione visiva.

IV.3. Colorazione

Posizione della testa sulla macchina

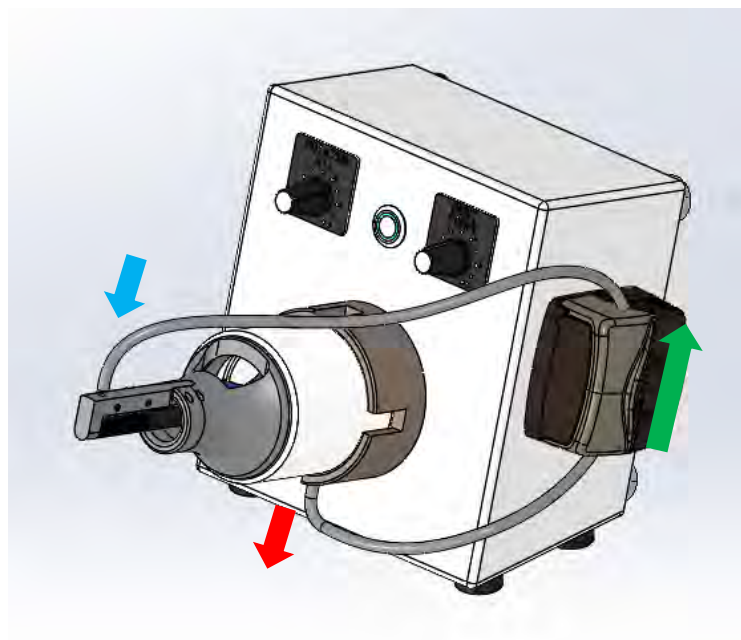
Come per la coloratrice MONET V1, anche per la macchina MONET V2 esistono 2 posizioni di lavoro.

Posizione VERTICALE:



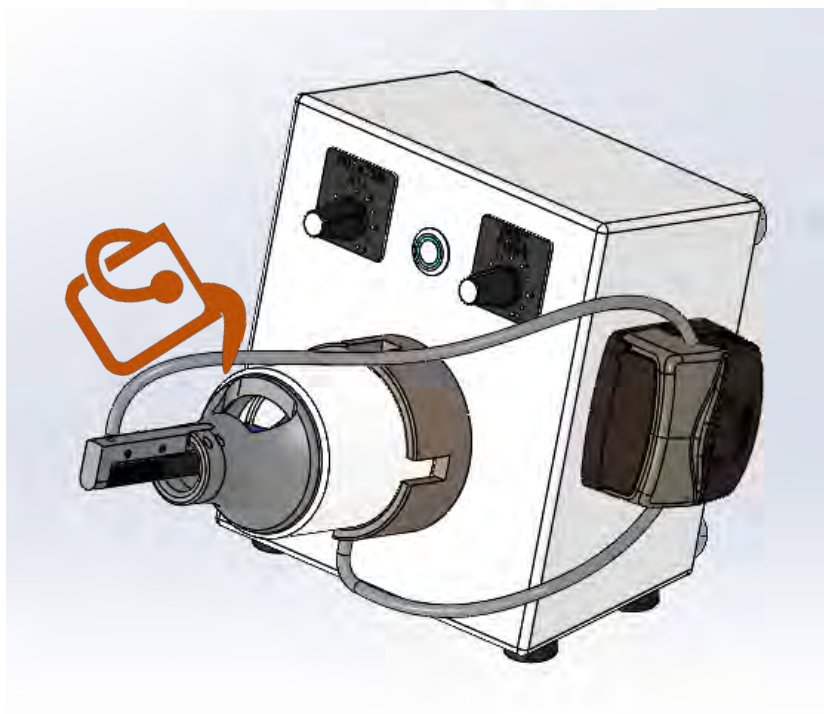
Posizione ORIZZONTALE:

In questa posizione, controllare che l'**output** del colore dal becher sia orientato verso il basso e il **punto di arrivo** verso l'alto.



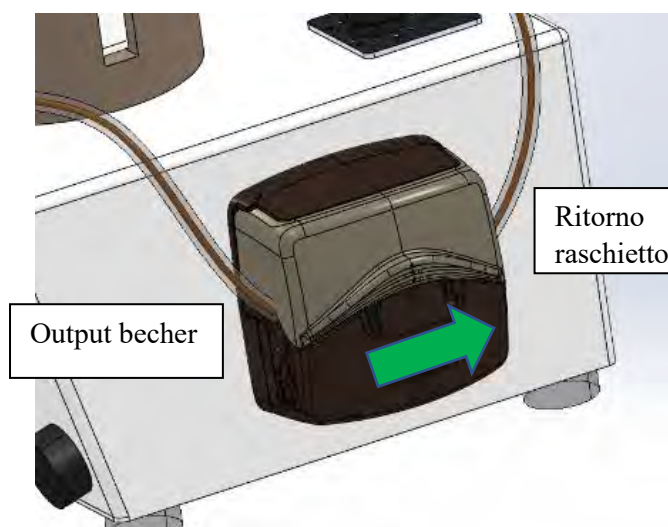
Riempimento del becher

Il riempimento del becher può avvenire prima del montaggio della testa oppure dopo il suo montaggio mediante l'apertura sul fianco della testa.



Sistemazione del tubo

Per il posizionamento del tubo è necessario spegnere la macchina al fine di evitare il rischio di schiacciamento all'apertura della pompa.



Posizionare il tubo nella pompa attenendosi all'immagine in allegato.

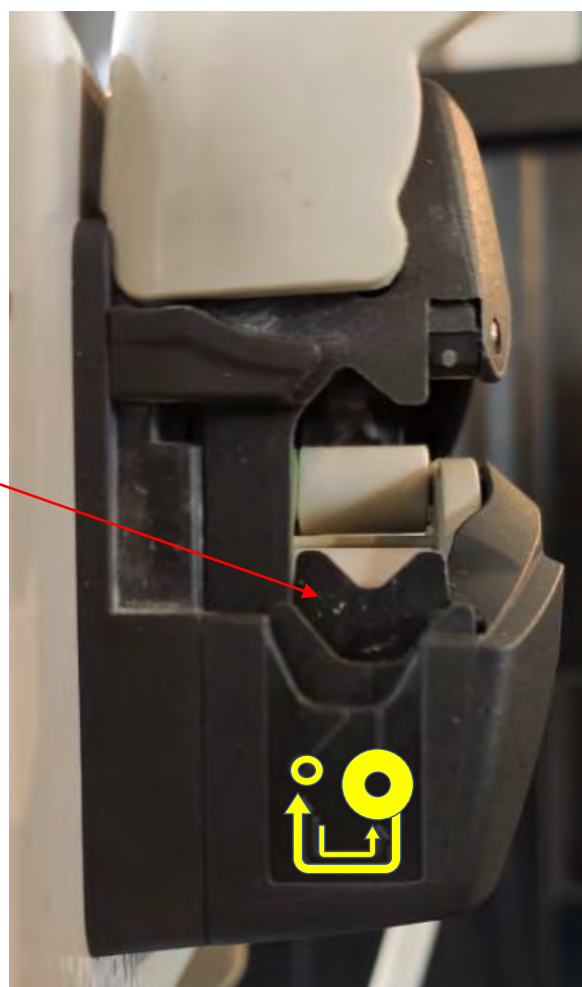
Attenzione a non schiacciare il tubo chiudendo il coperchio. Questo potrebbe danneggiarlo e causare una fuoriuscita.

Prestare attenzione alla regolazione della pompa.

Ai due lati della pompa sono presenti 2 alette in V. Le alette consentono di regolare la chiusura del coperchio della pompa secondo il diametro del tubo utilizzato, al fine di non danneggiarlo. In fabbrica, la pompa viene regolata per essere utilizzata con il tubo delle macchine MONET.

Posizione tubo piccolo.

In caso di problemi nella chiusura del coperchio o nel flusso del colore, si consiglia di controllare la regolazione.



Avvio

L'avvio della macchina avviene premendo il pulsante centrale in alluminio.

Se la luce è accesa **fissa** sul **blu**, la macchina sta funzionando.

Se la luce **blu lampeggia**, la macchina sta per spegnersi.

La durata del lampeggio corrisponde alla temporizzazione necessaria prima dell'arresto della macchina in posizione orizzontale. Per far scendere nuovamente il colore nel becher.

Attenzione: in questa fase, l'apparecchio continua a ruotare ma la pompa peristaltica è ferma.



Regolazione della macchina

Variare la velocità di rotazione dell'asse secondo necessità, mediante il potenziometro "ROTAZIONE ASSE".

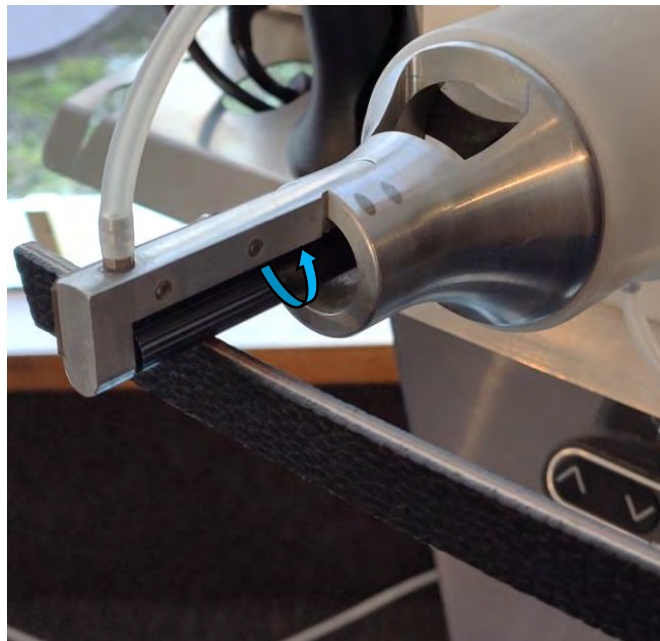


Variare la velocità della pompa secondo necessità, mediante il potenziometro "MANDATA POMPA".

Stesura della vernice o primo strato

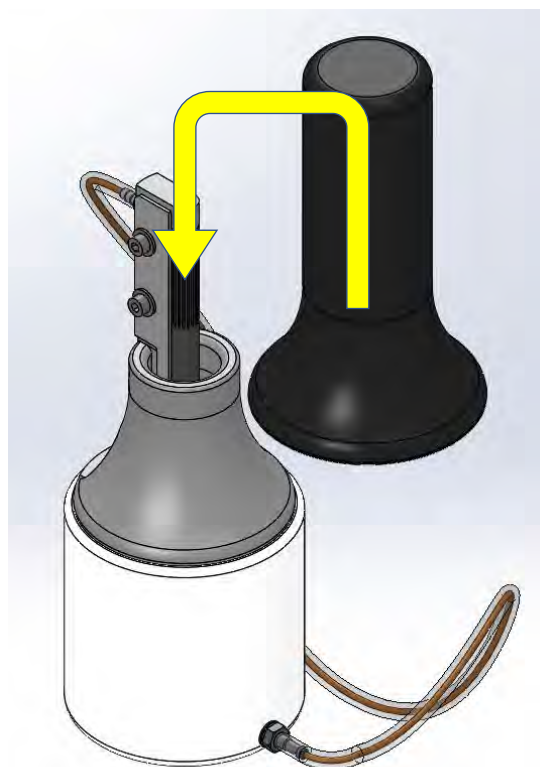
Stendere il colore o un primo strato facendo passare il pezzo di cuoio sulla parte scanalata dello strumento per la colorazione secondo il suo senso di rotazione.

SICUREZZA: è vietato recuperare parte del colore o del primo strato sullo strumento in rotazione mediante un punteruolo, uno straccio o le dita. Rischio di schiacciamento.



Campana di protezione

Per mantenere la qualità del colore o del primo strato, ogni testa dispone di una campana di protezione per limitare l'evaporazione dell'acqua se la testa non è in uso.

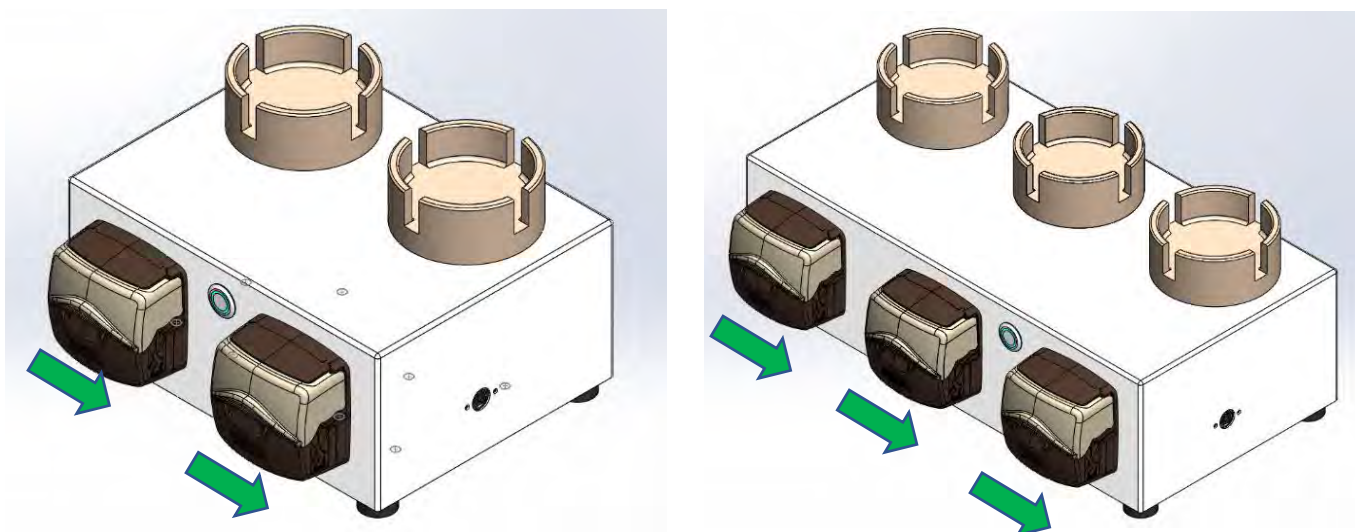


IV.4. Miscelatore a 2 e 3 teste (OPZIONE)

Per poter sostituire velocemente la testa colorante e garantire la tenuta nel tempo delle teste non utilizzate, è presente un miscelatore di teste (2 o 3 teste).

Lo scopo è quello di mantenere la rotazione dell'asse e il ricircolo dei fluidi quando la testa non viene utilizzata. Le velocità di rotazione di asse e pompa sono fisse e non possono essere modificate.

Prestare attenzione al senso del tubo nella pompa peristaltica.



Attenzione: rischio di intrappolamento nella pompa peristaltica
Spegner il miscelatore prima di aprire il coperchio della pompa.

IV.5. Piede regolabile in altezza (OPZIONE)



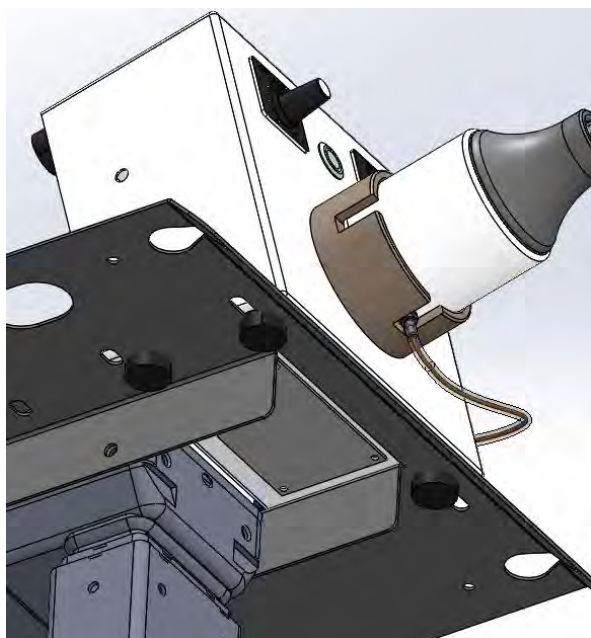
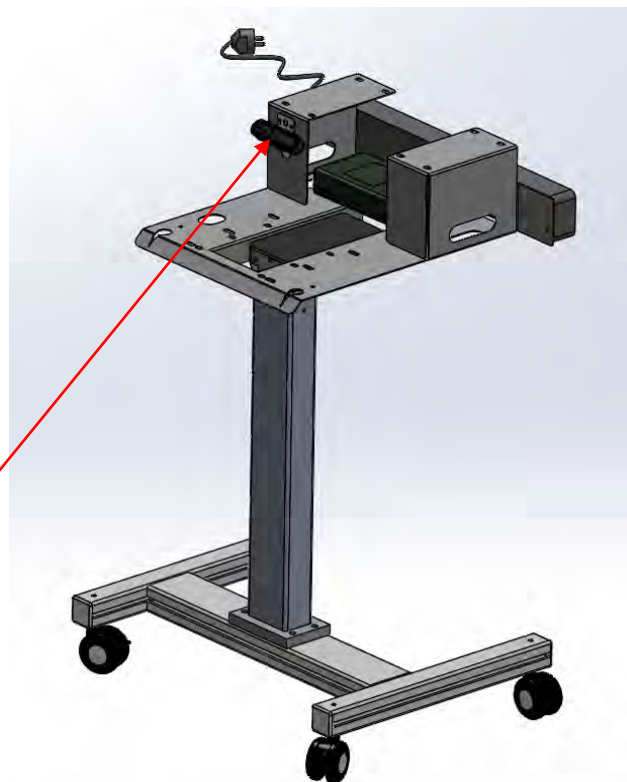
- Capacità massima del piede → **12 kg**
- Il piede è concepito unicamente per le macchine omologate da **IDEC SAS**.
- Qualsiasi modifica dei componenti è severamente vietata.
- È proibito il fissaggio di materiale non omologato da **IDEC SAS**.
- La presa multipla deve essere impiegata solo per le macchine omologate da IDEC SAS.

Il piede regolabile offre una soluzione ergonomica per la posizione di lavoro MONET V2.

Permette di riunire all'interno di uno spazio ridotto la macchina MONET V2 e un caricatore a 2 o 3 teste, così come delle macchine MONET V1.

Il piede è dotato di presa multipla con un differenziale di 30 mA.

Per far salire o scendere la piattaforma, basta impiegare il pannello di controllo sul fianco.

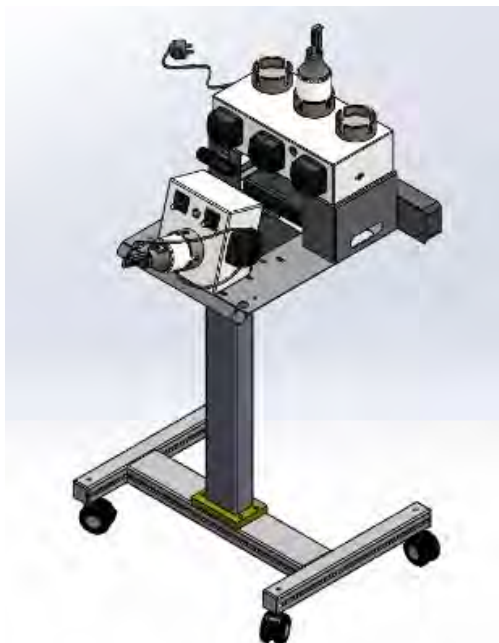


Il fissaggio dei vari elementi avviene mediante delle borchie in gomma presenti su tutte le macchine.

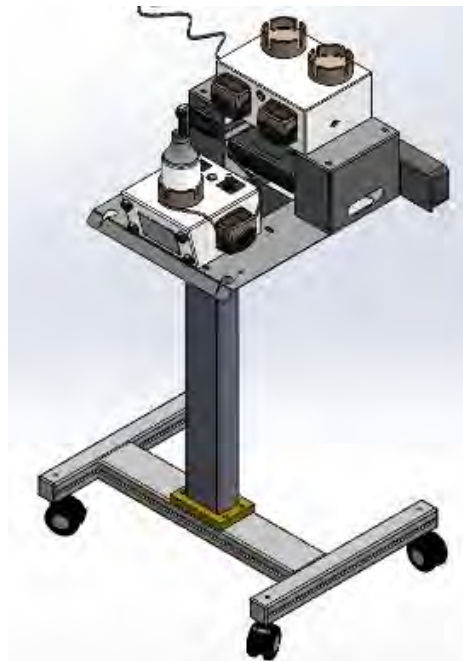
Sistemare la macchina davanti alle scanalature e avvitare le borchie da sotto sulla piastra di fissaggio.

Esempi di montaggio:

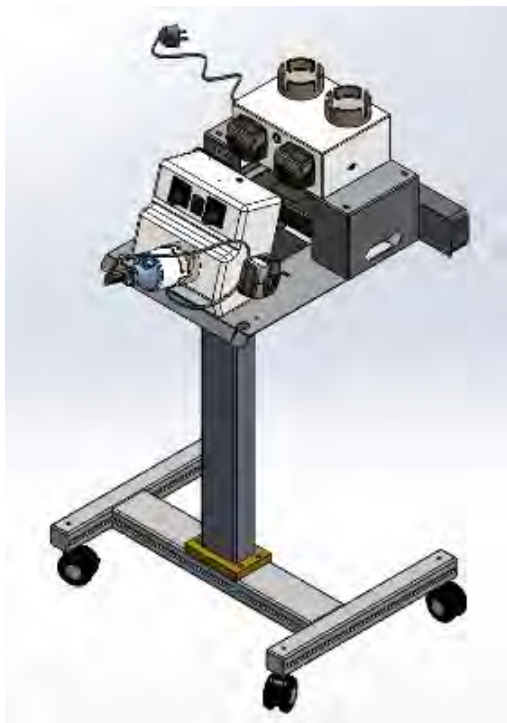
MONET V2 + **ST** a 3 TESTE



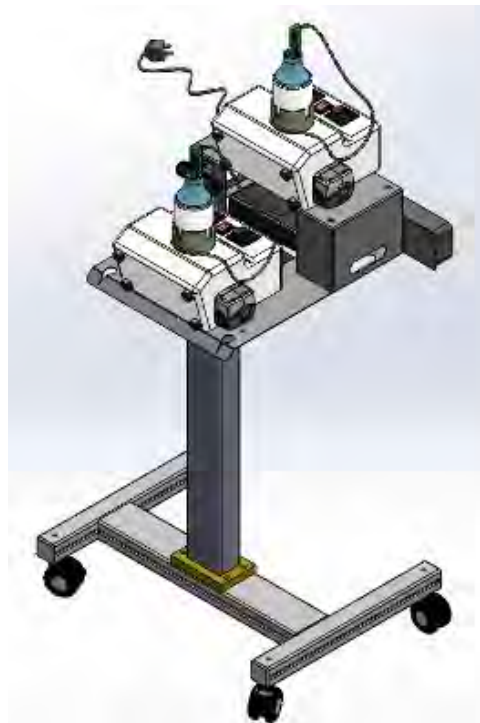
MONET V2 + **ST** a 2 TESTE



MONET V1 + **ST** a 2 TESTE



MONET V1 + MONET V1



IV.6. Pulizia della postazione

Arresto della macchina

Per arrestare la macchina, premere l'interruttore centrale. L'interruttore comincerà a lampeggiare indicando la temporizzazione prima dell'arresto della rotazione dell'asse. Quando la spia luminosa si spegne, la macchina è ferma.

Quando la macchina è ferma, sarà possibile staccare il tubo della pompa peristaltica.

Successivamente, si potrà rimuovere la testa colorante dalla macchina per procedere alla pulizia.



Pulizia della testa

Per pulire la testa colorante, si prega di utilizzare il kit di pulizia in dotazione.

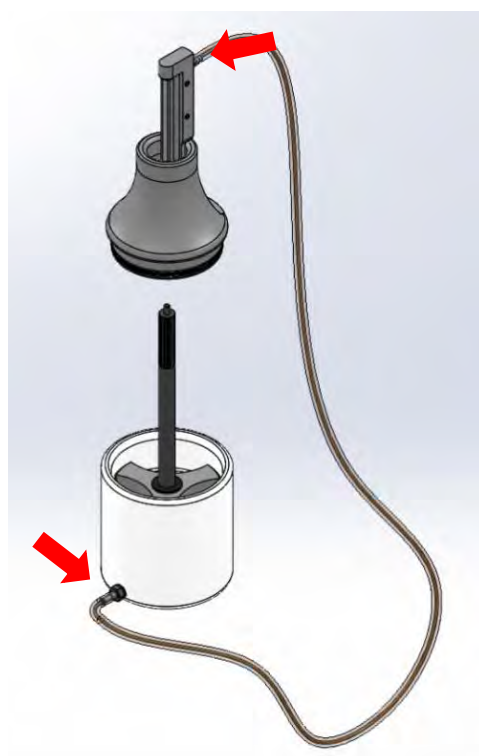
È necessario smontare i 4 componenti della testa:

- Il becher
- La parte superiore del corpo
- Il cuscinetto a stella
- L'asse del colore

Non smontare la parte inferiore dell'asse del colore e neanche le piccole flange nere sul cuscinetto a stella e sulla parte superiore del corpo. Assicurarsi però di pulire bene queste parti.

Accertarsi inoltre di pulire con attenzione i piccoli raccordi del tubo mediante gli scovolini, per evitare che si chiuda.

Pulire anche il tubo della pompa con la siringa in dotazione.



Pulizia della postazione

È fondamentale **scollegare** la base della postazione prima di pulirla con una spugna leggermente umida.
Non bagnare o immergere gli elementi della postazione per la colorazione.



V. REGOLAZIONI MECCANICHE

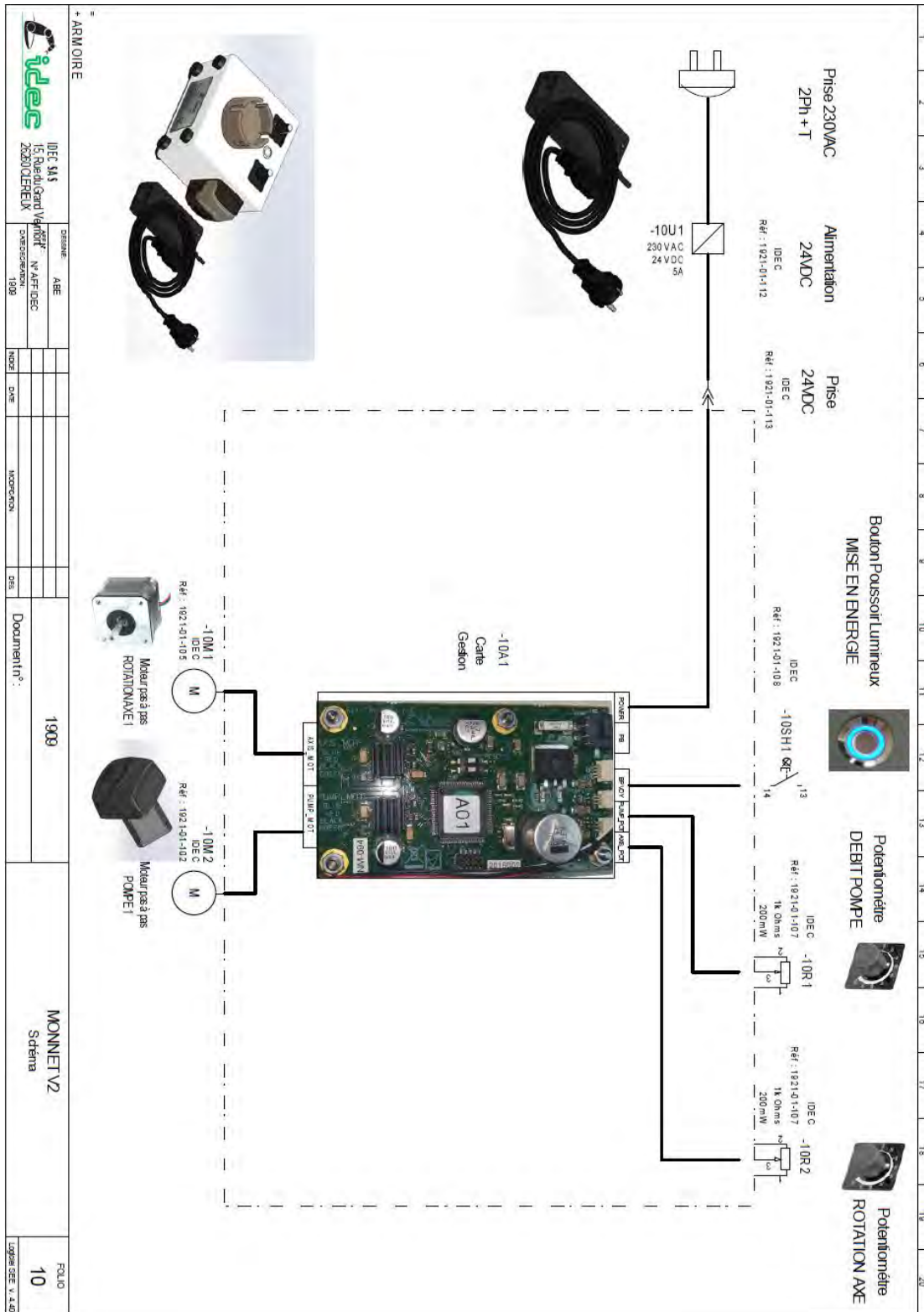
Le regolazioni meccaniche di base possono essere eseguite da personale competente.

Per tutti gli interventi di questo tipo, contattare la società IDEC.

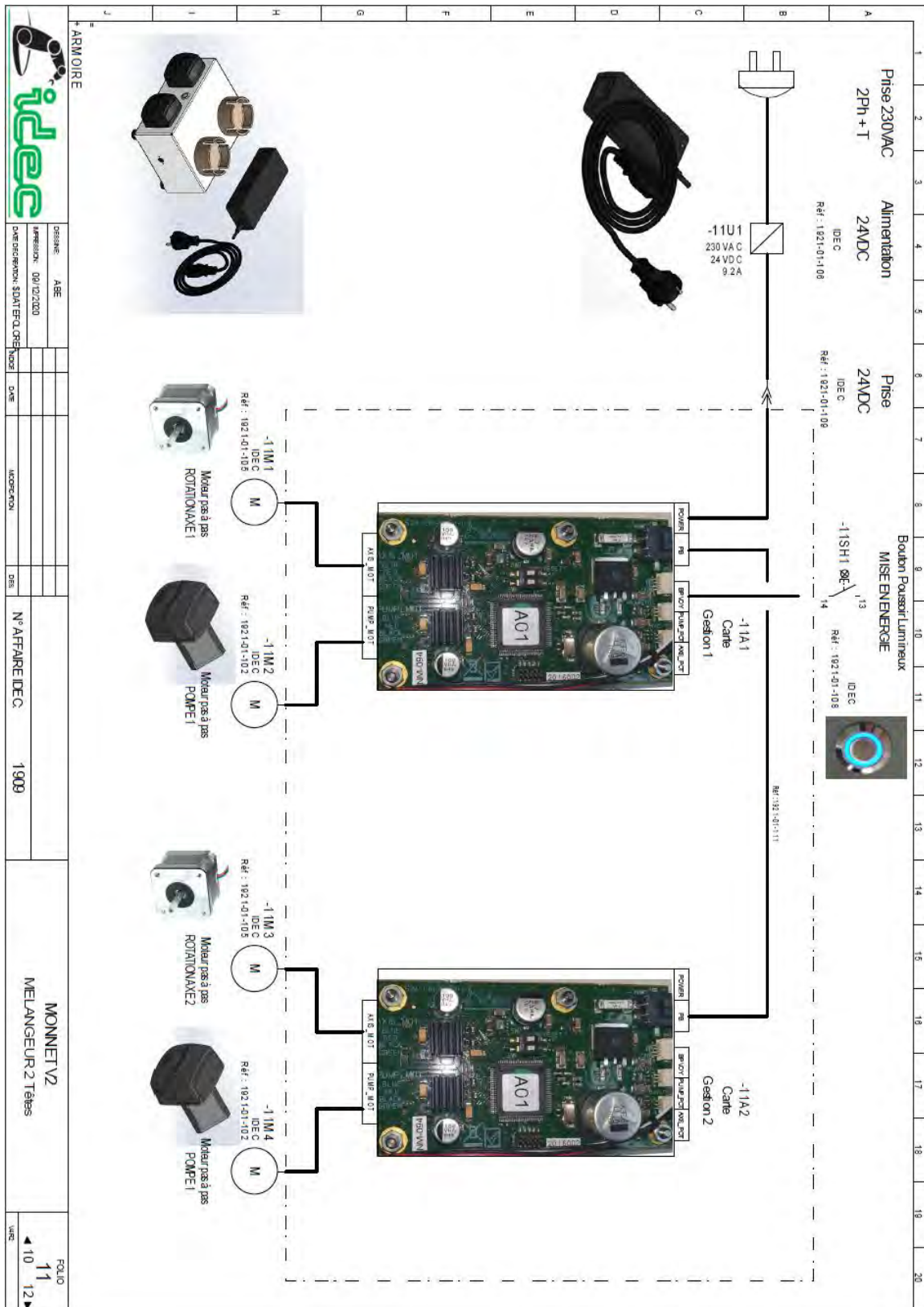


+33 4 75 05 25 04
info@idecsas.com
ZA Les Bouviers
26260 CLERIEUX, France
www.idecsas.com

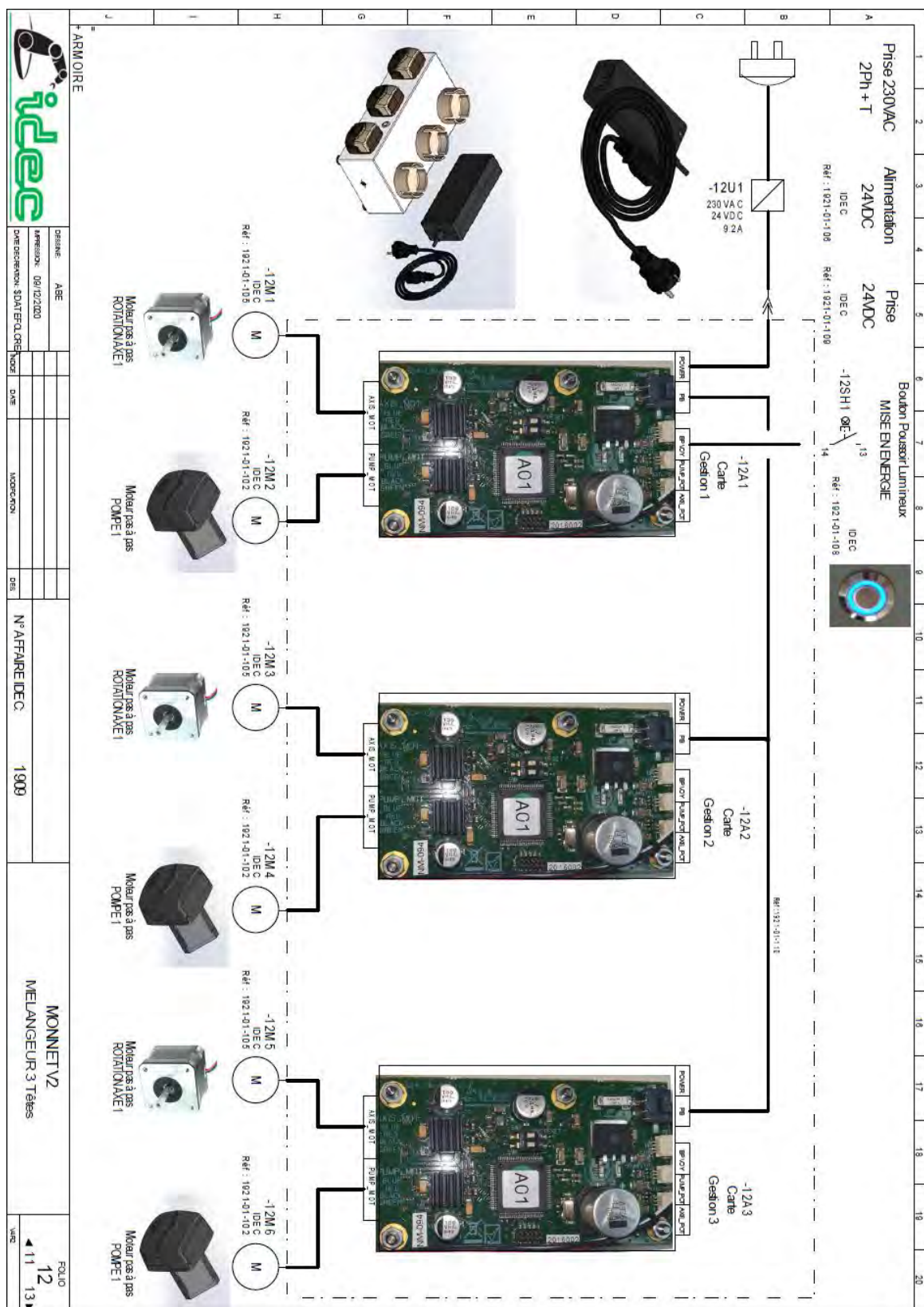
VI. SCHEMI ELETTRICI



Macchina per la colorazione MONET V2



Macchina per la colorazione MONET V2

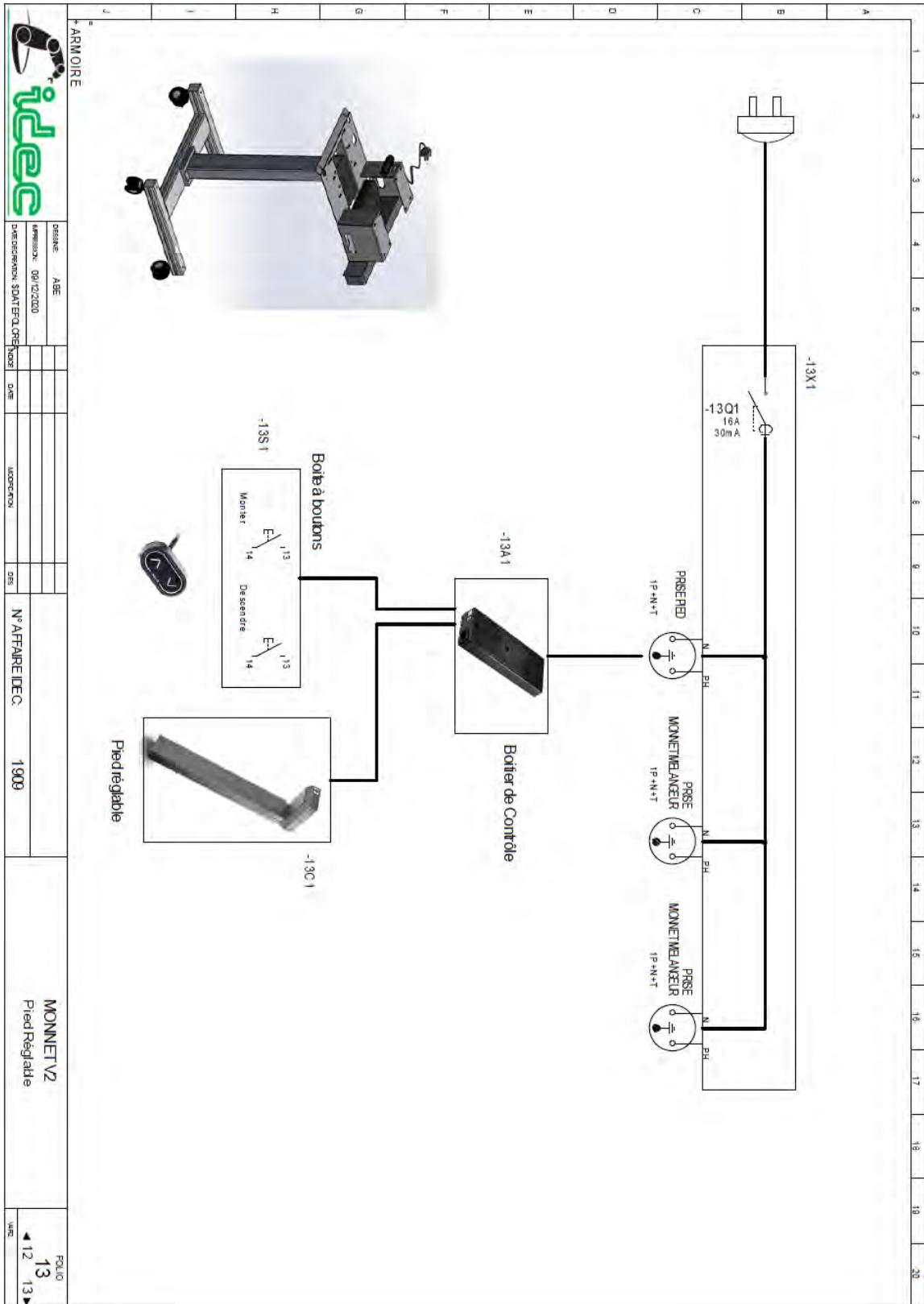


+33 4 75 05 25 04
info@idecsas.com
 ZA Les Bouviers
 26260 CLERIEUX, France
www.idecsas.com

Revisione 3 del 20-11-2021

Pagina 25/34

Macchina per la colorazione MONET V2



		ORIGINE: ABE Référence: 001220200 Description: STAT.FIQ.CRE	DATE: _____ MODIFICATION: _____ DES: _____	N° AFFAIRE IDEC: 1909	MONNET V2 Pied Réglable	PÉLO 13 12 13
---	--	---	--	-----------------------	----------------------------	------------------

VII. PEZZI SOGGETTI A USURA E DI PRIMA URGENZA

Si prega di fare riferimento alla lista dei pezzi di ricambio: “PEZZI DI RICAMBIO MACCHINE PER LA COLORAZIONE DA TAVOLO MONET V2”

VIII. DOMANDE FREQUENTI

Tipo di macchina	Problema/guasto	Possibili cause	Soluzione/interventi curativi
MONET V2	La macchina non si accende.	Un collegamento è difettoso.	Controllare lo stato dei vari collegamenti.
		L'alimentatore è difettoso.	Provare a sostituire l'alimentatore.
TESTA COLORANTE V2	Troppa quantità di colore, eccessiva.	La regolazione del raschietto non è adatta all'applicazione.	Ridurre lo spessore della raschiatura impostato.
	Scarsa quantità di colore, manca in alcuni punti.	L'asse del colore non è sufficientemente alimentata.	Regolare la velocità di rotazione dell'asse e la velocità del flusso della pompa.
		La regolazione del raschietto non è adatta all'applicazione.	Aumentare lo spessore della raschiatura impostato.
	Nella versione orizzontale, il colore gocciola all'estremità dell'asse.	Il flusso è troppo grande rispetto alla velocità di rotazione dello strumento.	Regolare la velocità di rotazione dell'asse e la velocità della mandata della pompa.
	Il colore non circola, non raggiunge lo strumento.	La pompa è difettosa.	Controllare che la pompa funzioni correttamente.
		Il tubo è schiacciato nella pompa.	Controllare la sistemazione del tubo all'interno della pompa e la regolazione delle alette della pompa.
Il circuito del colore è ostruito.		Pulire il raccordo di uscita sul becher così come quello di ingresso sul raschietto. Se necessario, sostituire il tubo.	

Tipo di macchina	Problema/guasto	Possibili cause	Soluzione/interventi curativi
TESTA COLORANTE V2	Il flusso non è sufficiente per alimentare l'asse.	Il tubo è difettoso o consumato.	Sostituire il tubo. <i>(Il tubo è progettato specificamente per le vostre esigenze; l'acquisto di tubi diversi da quello di IDEC SAS può comportare dei malfunzionamenti).</i>
	Il raschietto si blocca durante la regolazione.	Del colore secco incolla il raschietto al supporto.	Smontare completamente il raschietto e pulirlo.
PIEDE DI SUPPORTO	Il piede non si muove.	Una delle connessioni è difettosa.	Controllare le connessioni del piede.
	Il piede non sale più, scende solo.	È necessario ripristinare l'arresto inferiore del piede.	Premere il pulsante Down per far scendere il piede al minimo. Rilasciare il pulsante e dopo premere nuovamente Down.
MISCELATORE TESTE	Il miscelatore non si accende	Un collegamento è difettoso.	Controllare lo stato dei vari collegamenti.
		L'alimentatore è difettoso.	Provare a sostituire l'alimentatore.
	Il colore non viene rimesso in circolo.	La pompa è difettosa.	Controllare che la pompa funzioni correttamente.
		Il tubo nella pompa è schiacciato.	Controllare la sistemazione del tubo nella pompa e la regolazione delle alette della pompa.
		Il circuito del colore è ostruito.	Pulire il raccordo di uscita sul becher così come quello di ingresso sul raschietto. Se necessario, cambiare il tubo.

IX. DICHIARAZIONE DI CONFORMITÀ



MACHINES SPECIALES & ROBOTIQUE

26260 - ZA Les Bouviers Tel. +33(0)4.75.05.25.04 Fax : +33(0)4.75.05.25.09 E-mail: d.larue@idecsas.com

1/1

DICHIARAZIONE DI CONFORMITÀ DI UNA MACCHINA SOGGETTA AD AUTOCERTIFICAZIONE

(Direttiva 2006/42/CE)

Si dichiara che la macchina descritta di seguito, immessa sul mercato con le caratteristiche di progettazione e costruzione che le abbiamo assegnato, è conforme ai requisiti fondamentali di salute e sicurezza della direttiva macchine CE.

Qualsiasi modifica della macchina senza il nostro preliminare consenso renderà nulla la presente dichiarazione.

David LARUE è la persona designata per comunicare il fascicolo tecnico.

Il costruttore: IDEC S.A.S.
15 Rue du Grand Veymont
F-26260 CLERIEUX

dichiara che la macchina indicata di seguito:
Tipo: **MONET V2**
N. Produzione: **2021**
N. di serie: **da 2021-001 a 2021-999**

è conforme alle disposizioni delle seguenti direttive europee:

- Direttiva sulla compatibilità elettromagnetica 2014/30/UE
- Direttiva macchine 2006/42CE

CLERIEUX, 29/10/2021

Nome del firmatario: **LARUE David**

Funzione: **Presidente**

Firma:



INDUSTRIA SVILUPPO - STUDIO E COSTRUZIONE

SAS con capitale di 110.000 euro - RCS Romans B 338695 174 - P. IVA FR 58 338 695 174 - Siret: 338 695 174 00049 - Codice APE 2815 - NAF 333Z



+33 4 75 05 25 04

info@idecsas.com

ZA Les Bouviers
26260 CLERIEUX, France

www.idecsas.com

Revisione 3 del 20-11-2021

Pagina 30/34



MACHINES SPECIALES & ROBOTIQUE

26260 - ZA Les Bouviers Tel. +33(0)4.75.05.25.04 Fax : +33(0)4.75.05.25.09 E-mail: d.larue@idecsas.com

1/1

DICHIARAZIONE DI CONFORMITÀ DI UNA MACCHINA SOGGETTA AD AUTOCERTIFICAZIONE

(Direttiva 2006/42/CE)

Si dichiara che la macchina descritta di seguito, immessa sul mercato con le caratteristiche di progettazione e costruzione che le abbiamo assegnato, è conforme ai requisiti fondamentali di salute e sicurezza della direttiva macchine CE.

Qualsiasi modifica della macchina senza il nostro preliminare consenso renderà nulla la presente dichiarazione.

David LARUE è la persona designata per comunicare il fascicolo tecnico.

Il costruttore: IDEC S.A.S.
15 Rue du Grand Veymont
F-26260 CLERIEUX

dichiara che la macchina indicata di seguito:
Tipo: MISCELATORE A TRE TESTE
N. Produzione: 2022
N. di serie: da 2022-001 a 2022-999

è conforme alle disposizioni delle seguenti direttive europee:

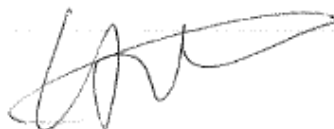
- Direttiva sulla compatibilità elettromagnetica 2014/30/UE
- Direttiva macchine 2006/42CE

CLERIEUX, 29/10/2021

Nome del firmatario: **LARUE David**

Funzione: **Presidente**

Firma:



INDUSTRIA SVILUPPO - STUDIO E COSTRUZIONE

SAS con capitale di 110.000 euro - RCS Romans B 338695 174 - P. IVA FR 58 338 695 174 - Siret 338 695 174 00049 - Codice APE 2815 - NAF 333Z



+33 4 75 05 25 04

info@idecsas.com

ZA Les Bouviers
26260 CLERIEUX, France

www.idecsas.com

Revisione 3 del 20-11-2021

Pagina 31/34



MACHINES SPECIALES & ROBOTIQUE

26260 - ZA Les Bouviers Tel. +33(0)4.75.05.25.04 Fax : +33(0)4.75.05.25.09 E-mail: d.larue@idecsas.com

1/1

DICHIARAZIONE DI CONFORMITÀ DI UNA MACCHINA SOGGETTA AD AUTOCERTIFICAZIONE

(Direttiva 2006/42/CE)

Si dichiara che la macchina descritta di seguito, immessa sul mercato con le caratteristiche di progettazione e costruzione che le abbiamo assegnato, è conforme ai requisiti fondamentali di salute e sicurezza della direttiva macchine CE.

Qualsiasi modifica della macchina senza il nostro preliminare consenso renderà nulla la presente dichiarazione.

David LARUE è la persona designata per comunicare il fascicolo tecnico.

Il costruttore: IDEC S.A.S.
15 Rue du Grand Veymont
F-26260 CLERIEUX

dichiara che la macchina indicata di seguito:
Tipo: MISCELATORE A DUE TESTE
N. Produzione: 2023
N. di serie: da 2023-001 a 2023-999

è conforme alle disposizioni delle seguenti direttive europee:

- Direttiva sulla compatibilità elettromagnetica 2014/30/UE
- Direttiva macchine 2006/42CE

CLERIEUX, 29/10/2021

Nome del firmatario: LARUE David

Funzione: Presidente

Firma:



INDUSTRIA SVILUPPO - STUDIO E COSTRUZIONE

SAS con capitale di 110.000 euro - RCS Romans B 338695 174 - P. IVA FR 58 338 695 174 - Siret 338 695 174 00049 - Codice APE 2815 - NAF 333Z



+33 4 75 05 25 04

info@idecsas.com

ZA Les Bouviers
26260 CLERIEUX, France

www.idecsas.com

Revisione 3 del 20-11-2021

Pagina 32/34



MACHINES SPÉCIALES & ROBOTIQUE

26260 - ZA Les Bouviers Tel. +33(0)4.75.05.25.04 Fax +33(0)4.75.05.25.09 E-mail: d.larue@idecsas.com

1/1

DICHIARAZIONE DI CONFORMITÀ DI UNA MACCHINA SOGGETTA AD AUTOCERTIFICAZIONE

(Direttiva 2006/42/CE)

Si dichiara che la macchina descritta di seguito, immessa sul mercato con le caratteristiche di progettazione e costruzione che le abbiamo assegnato, è conforme ai requisiti fondamentali di salute e sicurezza della direttiva macchine CE.

Qualsiasi modifica della macchina senza il nostro preliminare consenso renderà nulla la presente dichiarazione.

David LARUE è la persona designata per comunicare il fascicolo tecnico.

Il costruttore: IDEC S.A.S.
15 Rue du Grand Veymont
F-26260 CLERIEUX

dichiara che la macchina indicata di seguito:
Tipo: SUPPORTO REGOLABILE
N. Produzione: 2024
N. di serie: da 2024-001 a 2024-999

è conforme alle disposizioni delle seguenti direttive europee:

- Direttiva sulla compatibilità elettromagnetica 2014/30/UE
- Direttiva macchine 2006/42CE

CLERIEUX, 29/10/2021

Nome del firmatario: **LARUE David**

Funzione: **Presidente**

Firma:



INDUSTRIA SVILUPPO - STUDIO E COSTRUZIONE

SAS con capitale di 110.000 euro - RCS Romans B 338695 174 - P. IVA FR 58 338 695 174 - Siret 338 695 174 00049 - Codice APE 2815 - NAF 333Z



+33 4 75 05 25 04
info@idecsas.com
ZA Les Bouviers
26260 CLERIEUX, France
www.idecsas.com

Revisione 3 del 20-11-2021

Pagina 33/34

X. Allegati

X.1. Istruzioni per l'uso del piede regolabile

Le istruzioni per l'uso del piede regolabile sono disponibili per download all'indirizzo:

<https://cdn.linak.com/-/media/files/user-manual-source/fr/deskline-dl5-dl6-system-user-manual-fr.pdf>

X.2. Note personali



idec



IDEC SAS
15 Rue du Grand Veymont
26260 CLERIEUX
FRANCE

Tél : **+33 (0) 4 75 05 25 04**
Fax : +33 (0) 4 75 05 25 09

→ www.idecsas.com