

AVISO DE UTILIZAÇÃO

Unidade de trabalho de coloração MONET V2



+33 4 75 05 25 04
info@idecsas.com
ZA Les Bouviers
26260 CLERIEUX, France
www.idecsas.com

Revisão 3

De 22-11-2021

Aviso Original

SUMÁRIO

I. INSTRUÇÕES DE SEGURANÇA:	2
II. DESCRIÇÃO DO EQUIPAMENTO:	4
II.1. Composição do equipamento	4
II.2. Sinótico da unidade de trabalho	5
II.3. Objetivo da unidade de trabalho	6
III. APRESENTAÇÃO DOS ELEMENTOS DE COMANDO	7
IV. POSIÇÃO DA UNIDADE DE TRABALHO :	9
IV.1. Montagem do cabeçote V2	9
IV.2. Regulagem do cabeçote V2	10
IV.3. Coloração	13
Posicionamento do cabeçote na máquina	13
Enchimento do copo	14
Recolocação do tubo	15
Arranque	16
Regulação da máquina	16
Remoção da coloração ou subcamada	17
Campânula de proteção	17
IV.4. Misturador 2 e 3 cabeças (OPCIONAL)	18
IV.5. Suporte regulável em altura (OPCIONAL)	19
IV.6. Limpeza da unidade de trabalho	21
Paragem da máquina	21
Limpeza do cabeçote	21
Limpeza da unidade de trabalho	22
V. REGULAÇÕES MECÂNICAS	22
VI. DIAGRAMAS ELETRICOS	23
VII. PEÇAS DE DESGASTE E DE EMERGÊNCIA	27
VIII. PERGUNTAS FREQUENTES	28
IX. DECLARAÇÃO DAS CONFORMIDADES	30
X. ANEXOS	34
X.1. Aviso de instruções sobre o suporte regulável	34
X.2. Notas pessoais	34

I. INSTRUÇÕES DE SEGURANÇA:

Não intervir na máquina sem desligar a alimentação elétrica

Nunca modificar a máquina sem estudo e autorização do fabricante

Não tente reparar a máquina sem autorização do fabricante ou de um encarregado de manutenção

Não utilizar peças diferentes daquelas originais fornecidas pela IDEC

Ler o aviso antes de qualquer utilização da máquina. Durante as operações de manutenção, desligar sempre a máquina.

Todas as modificações desta máquina, sem nosso acordo prévio, anulará a declaração de conformidade.

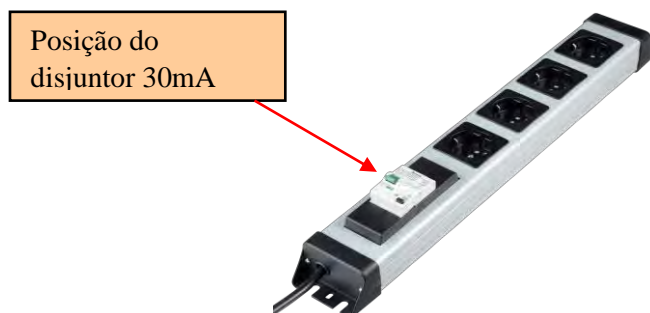
A máquina deve ser ligada a uma tomada protegida por um disjuntor diferencial de 30 mA.

* NÍVEL DE SOM:

- Nível de som inferior a 70 decibéis.

* ELÉTRICO:

- Tensão: 230V Monofásico + Neutro + Terra - 50Hz
- Presença de uma proteção 30mA no filtro de linha com suporte regulável.



* COLUNA DE REGULAÇÃO DA ALTURA:



- Capacidade máxima do suporte → **12Kg**
- Esse suporte é reservado exclusivamente às máquinas homologadas por **IDEC SAS**.
- Toda modificação dos componentes é rigorosamente proibida.
- Toda fixação de material não homologada pela **IDEC SAS** é proibida.
- O filtro de linha só deve ser utilizado pelas máquinas homologadas pela **IDEC SAS**.

* PRESENÇA DE ÍMÃS NEODYMES :



Advertência

Marca-passo

Os ímãs podem interferir com o bom funcionamento de marca-passos e de desfibriladores implantáveis.

Um marca-passos podia passar no modo teste e causar desconfortos.

Um desfibrilador podia, possivelmente, não funcionar mais.

Se a pessoa é portadora de tal dispositivo, manter uma distância suficiente de ímãs.



Precaução

Campo magnético

Ímãs geram campos magnéticos poderosos e de grande envergadura. Eles podem danificar, entre outros, televisões, computadores portáteis, discos rígidos, cartões de crédito e cartões Eurocheque, suporte de dados, relógios mecânicos, aparelhos auditivos e altifalantes.

Mantenha os ímãs afastados de aparelhos e objetos que podiam ser danificados pelos campos magnéticos potentes.

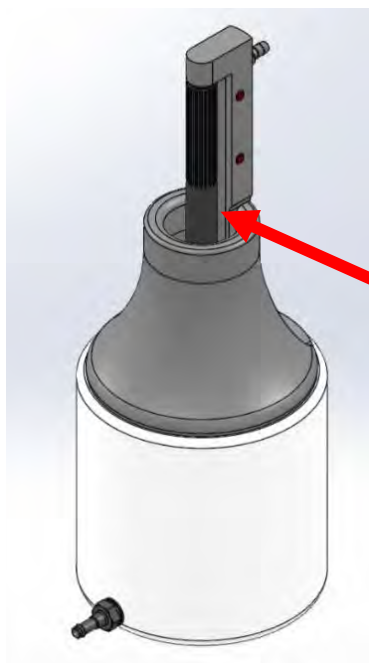
* RISCOS DE PINÇAMENTO:

Atenção: risco de pinçamento entre o raspador e o eixo de coloração

Não aproximar os dedos ou os braços durante a rotação

Atenção: risco de bloqueio na bomba peristáltica

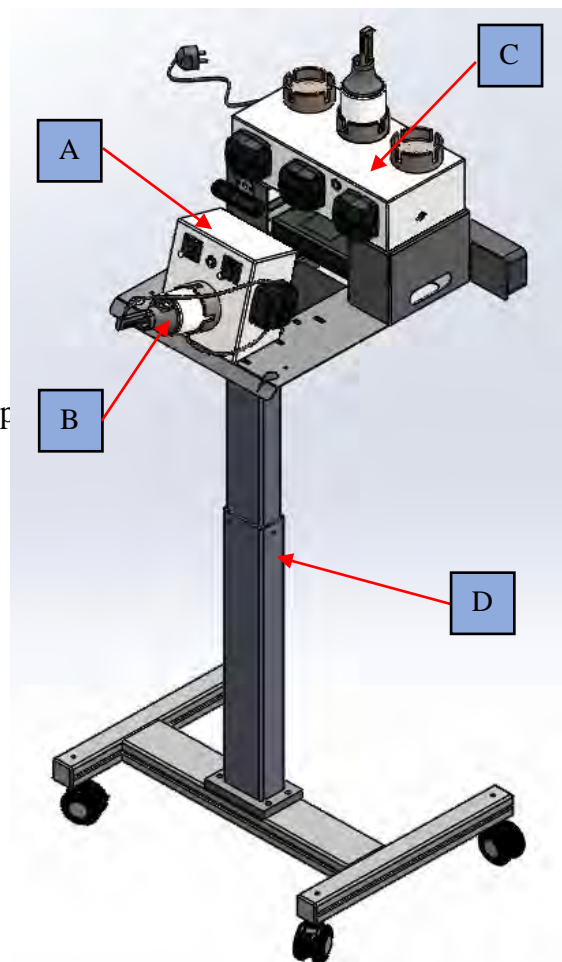
Desligar a alimentação elétrica antes de abrir a tampa da bomba



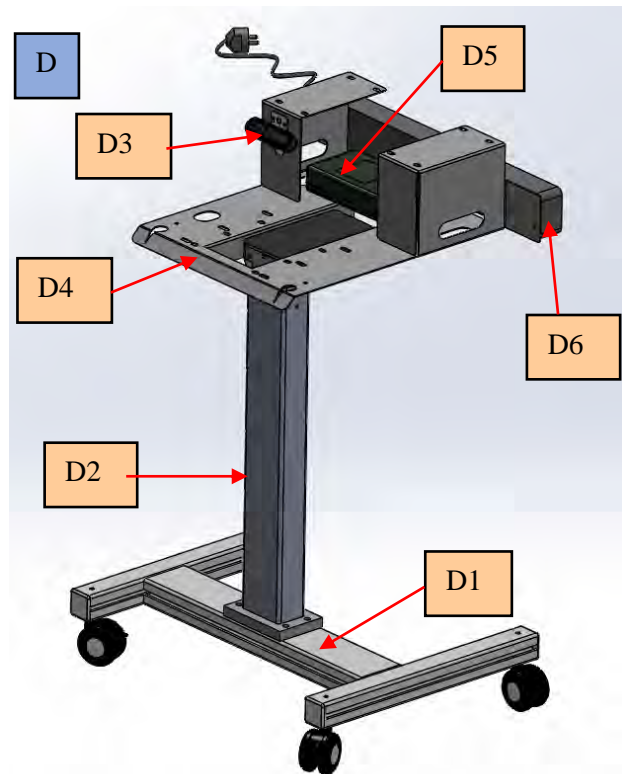
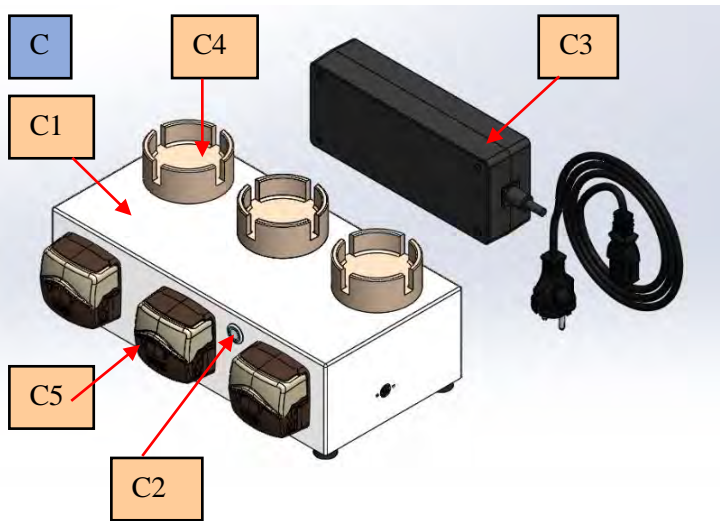
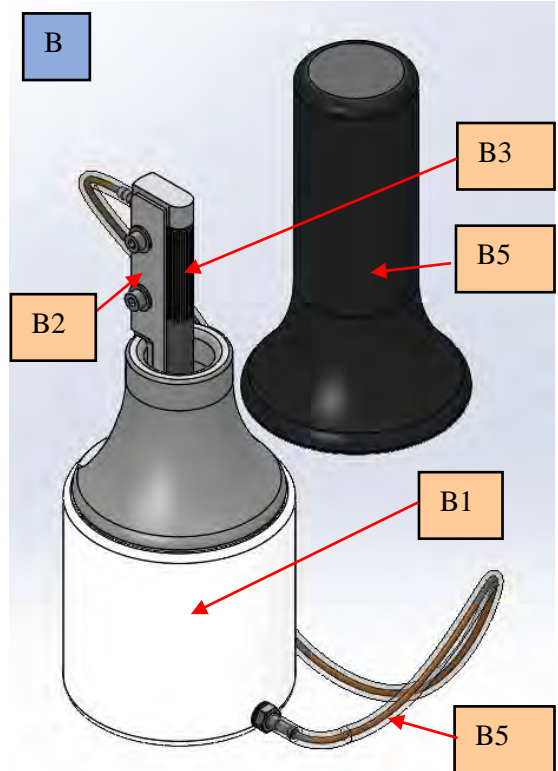
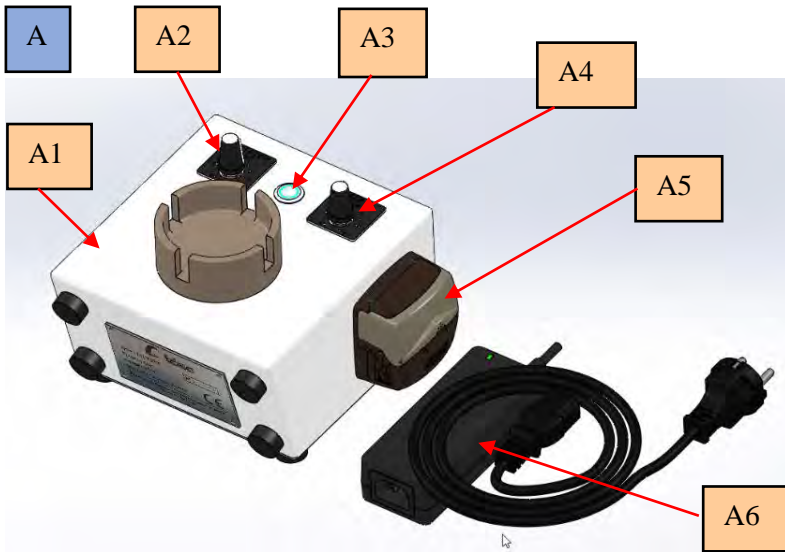
II. DESCRIÇÃO DO EQUIPAMENTO:

II.1. Composição do equipamento

1 máquina de coloração MONET V2	Rep. A
-1 base da unidade de trabalho de coloração	Rep. A1
-1 potenciômetro rotação do eixo	Rep. A2
-1 botão de marcha/paragem	Rep. A3
-1 potenciômetro débito bombas	Rep. A4
-1 bomba peristáltica	Rep. A5
-1 bloco de alimentação 24Vcc 120W	Rep. A6
1 cabeçote de coloração MONET V2	Rep. B
-1 taça	Rep. B1
-1 raspador ajustável	Rep. B2
-1 eixo de coloração aparafusado em uma placa magnética	Rep. B3
-1 tubo de coloração com comprimento = 600mm	Rep. B4
-1 ficha	Rep. B5
1 misturador 2 ou 3 cabeças	Rep. C
-1 base 2 ou 3 cabeças	Rep. C1
-1 botão marcha/paragem	Rep. C2
-1 bloco de alimentação 24Vcc 220W	Rep. C3
-2 ou 3 conjuntos de cabeças de coloração	Rep. C4
-2 ou 3 bombas peristálticas	Rep. C5
1 suporte regulável em altura	Rep. D
-1 base de suporte	Rep. D1
-1 coluna de regulagem	Rep. D2
-1 botão de comando para cima/para baixo	Rep. D3
-1 placa de fixação universal	Rep. D4
-1 bloco de alimentação 12Vcc 300W	Rep. D5
-1 filtro de linha com proteção 30mA	Rep. D6

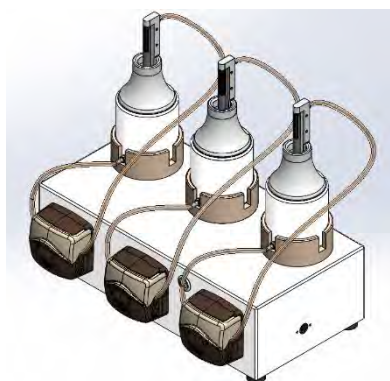
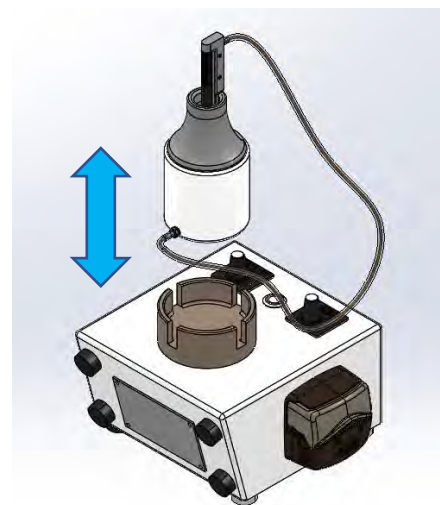


II.2. Sinótico da unidade de trabalho



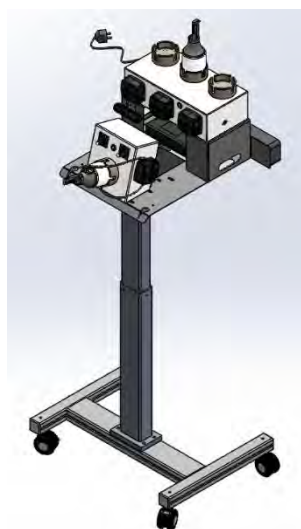
II.3. Objetivo da unidade de trabalho

- A máquina de coloração MONET V2 permite depositar uma subcamada ou uma tinta nas bordas dos artigos de couro. Seu funcionamento é idêntico à máquina de coloração MONET V1. A principal vantagem da MONET V2 é a rapidez da mudança de tintura. Não há mais ligação mecânica entre a base da unidade de trabalho e o cabeçote de coloração. Isso pode, portanto, ser facilmente trocado por outro.



- O misturador principal serve como uma unidade de trabalho para guardar as cabeças de coloração V2 não utilizadas. Ele mantém uma rotação do eixo bem como uma recirculação da coloração para evitar que ela não seque.

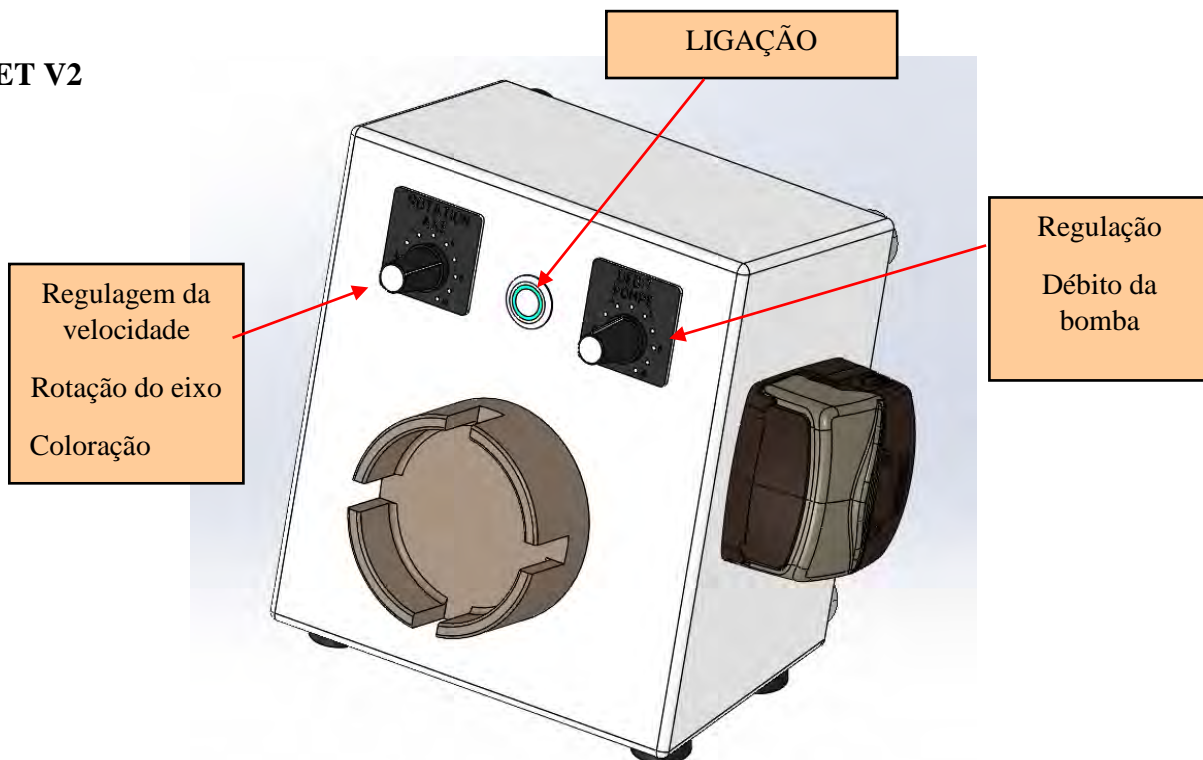
- O cabeçote de coloração V2 permite a remoção da tintura por meio de um eixo ranhurado e um raspador ajustável. Este último é regulável de 0,2mm a 0,8mm com um conjunto de hastes de ajuste disponíveis na lista de peças de reposição.



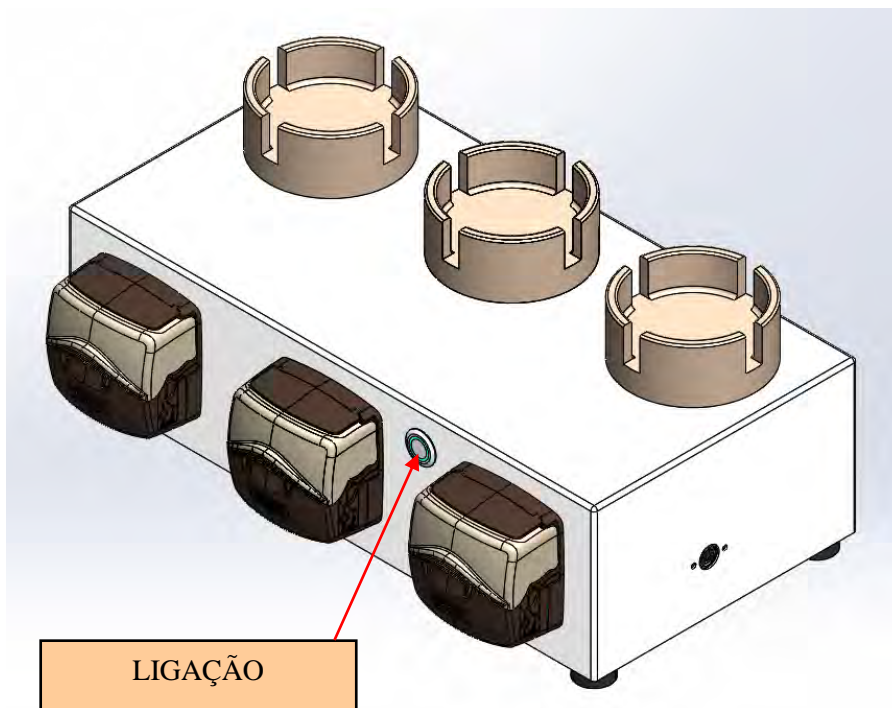
- O suporte regulável em altura permite principalmente melhorar a ergonomia da unidade de trabalho ao adicionar uma funcionalidade de regulação da altura por toda a unidade da unidade de trabalho. Ele permite também um ganho de espaço ao montar diferentes módulos em um mínimo de espaço.

III. APRESENTAÇÃO DOS ELEMENTOS DE COMANDO

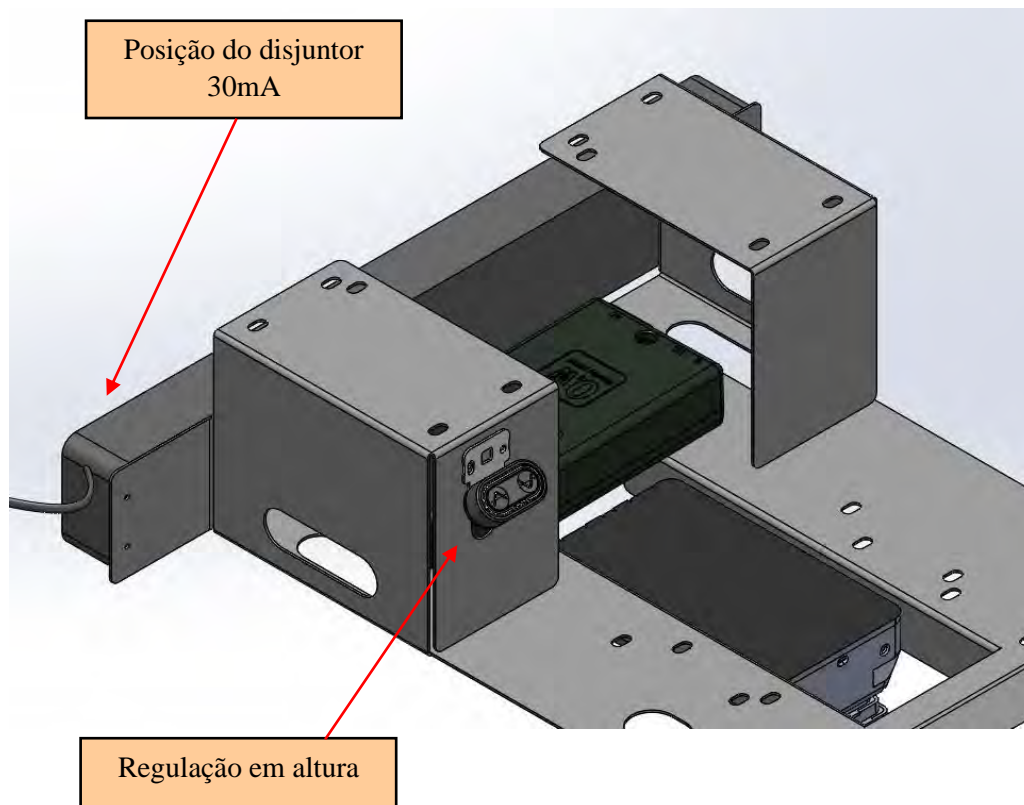
MONET V2



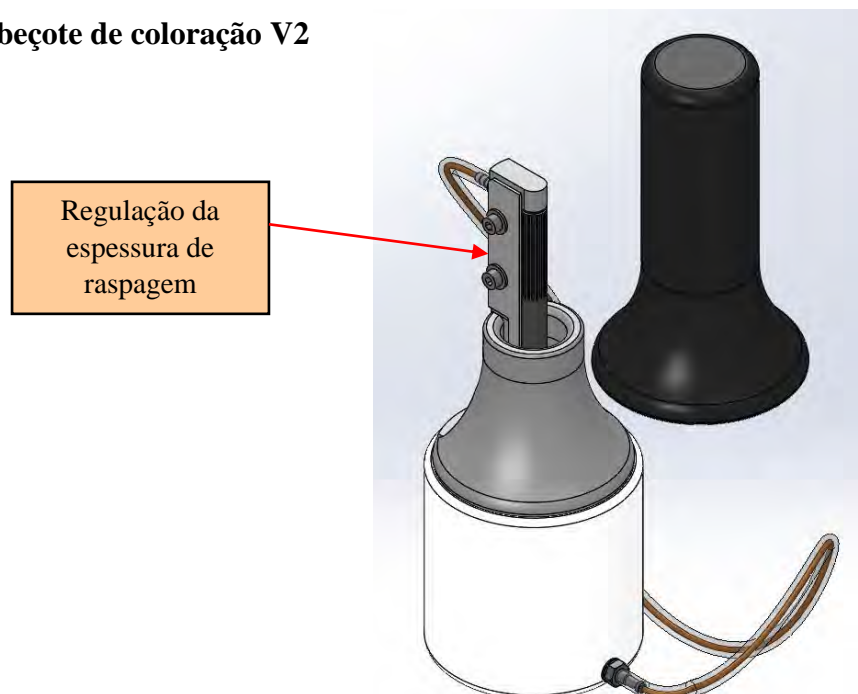
Misturador cabeças



Suporte regulável em altura



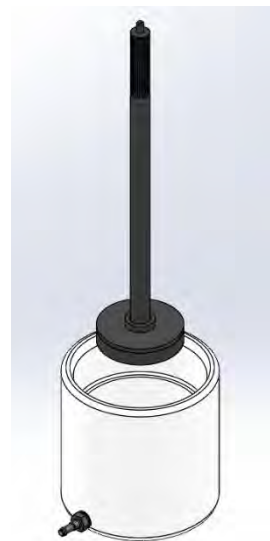
Cabeçote de coloração V2



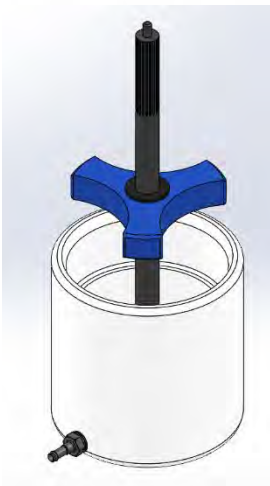
IV. POSICÃO DA UNIDADE DE TRABALHO :

IV.1. Montagem do cabeçote V2

Posicionar o eixo de coloração no copo com a placa magnética na parte inferior do copo.



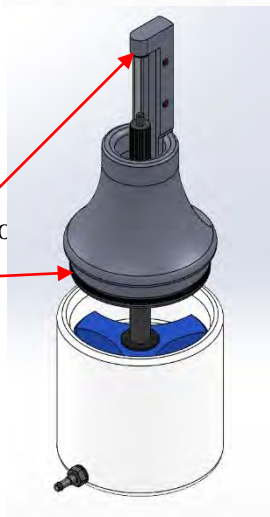
Posicionar o rolamento tipo estrela no copo e deixar passar o eixo de coloração pelo rolamento. Assegurar-se de posicionar o rolamento em estrela de modo que o colar preto fique voltado para o alto.



Posicionar o conjunto de altura com um raspador sobre o copo.

Atenção para inserir corretamente a parte superior do eixo de coloração no alojamento

Verificar a presença da junta de estanqueidade na ranhura.



IV.2. Regulagem do cabeçote V2

Para a regulagem do raspador de cabeçote de coloração V2, recomenda-se utilizar o Kit de calibres de regulagem para o cabeçote de coloração V2. Ele está disponível à venda na lista de peças de reposição.

A regulagem do raspador permite depositar mais ou menos coloração sobre a borda de couro.

Se o depósito é insuficiente na borda, é necessário aumentar o valor da regulação, se o depósito é muito importante e causar derramamento e colada, é necessário diminuir a regulação.

O potenciômetro de regulação do débito da bomba não serve mais para depositar mais ou menos tinta. Seu único propósito é ajustar a alimentação de tinta do eixo. Quanto mais trabalhar rápido, mais será necessário aumentar a rotação do eixo e assim o débito da bomba.



1- Comece a destravar o raspador, desparafuse levemente os 2 parafusos de fixação. Se o raspador ainda não se mover, pode ficar preso no cabeçote devido à presença de um pouco de tinta seca entre as 2 partes.

2- Retire as diferentes partes do copo e recoloque só o rolamento em estrela. **Atenção**, o colar preto deve obrigatoriamente ficar voltado para o alto.





3- Insira a haste de regulação desejado. O valor gravado no lado da haste corresponde à espessura de raspagem final desejada.

- 4- Repositione a parte superior do cabeçote no copo, ao posicionar a extremidade da haste de regulação no alojamento superior do cabeçote. Faça a lâmina de raspagem deslizar até tocar a haste. Não deve haver espaço visível entre a lâmina de raspagem e a haste e entre a lâmina de raspagem e seu suporte (ver pincéis vermelhos).



- 5- Ao manter sempre a lâminas de raspagem na sua posição, volte a apertar moderadamente os 2 parafusos de fixação da lâmina.



- 6- Em seguida, pode reabrir o cabeçote para retirar a haste de regulação e recolocar o eixo de coloração.

Após ter recolocado todos os elementos sobre o cabeçote, ele estará pronta para ser utilizado.

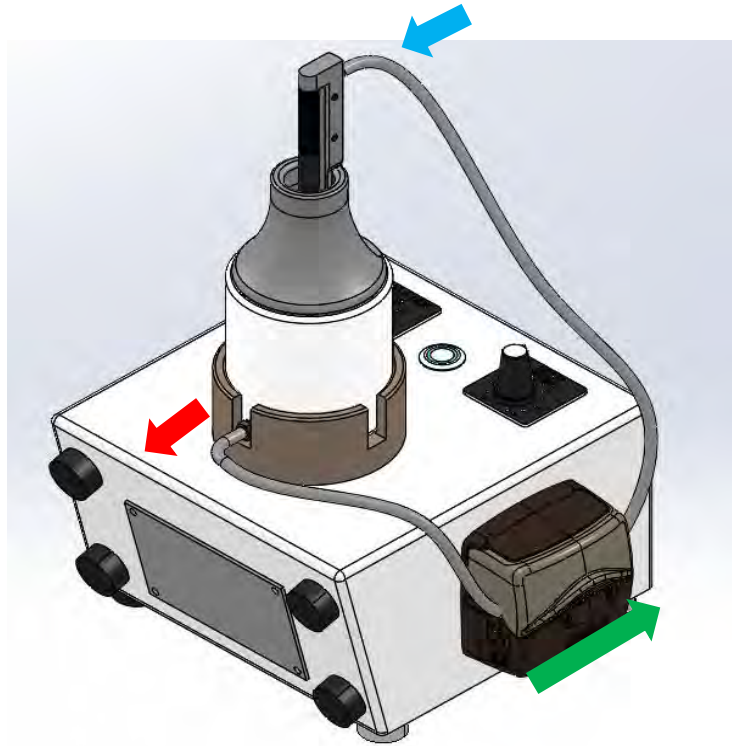
Poderá, se desejar, marcar com um pincel o valor de regulação do cabeçote como indicação visual.

IV.3. Coloração

Posicionamento do cabeçote na máquina

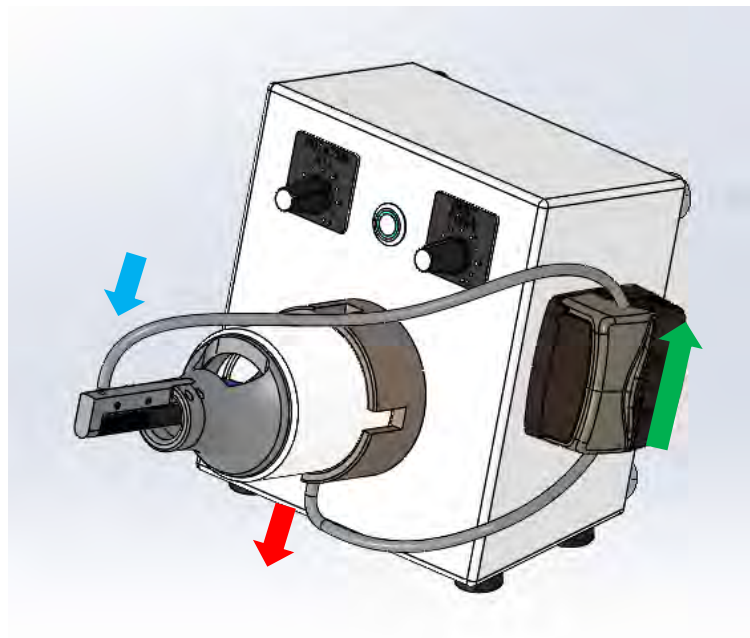
Como a máquina de coloração MONET V1, há 2 posições de trabalho para a MONET V2.

A posição VERTICAL:



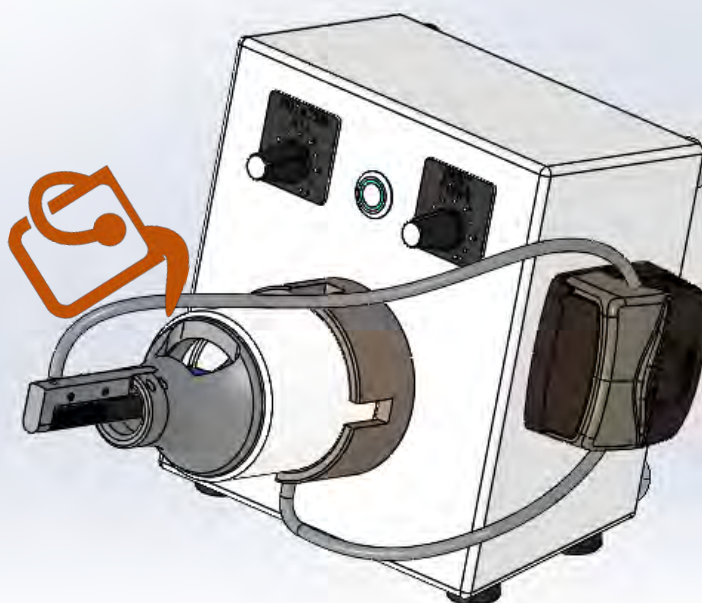
A posição HORIZONTAL:

Nessa posição, verifique se a **saída** de coloração do copo está voltada para baixo e a **chegada** da coloração para o alto.



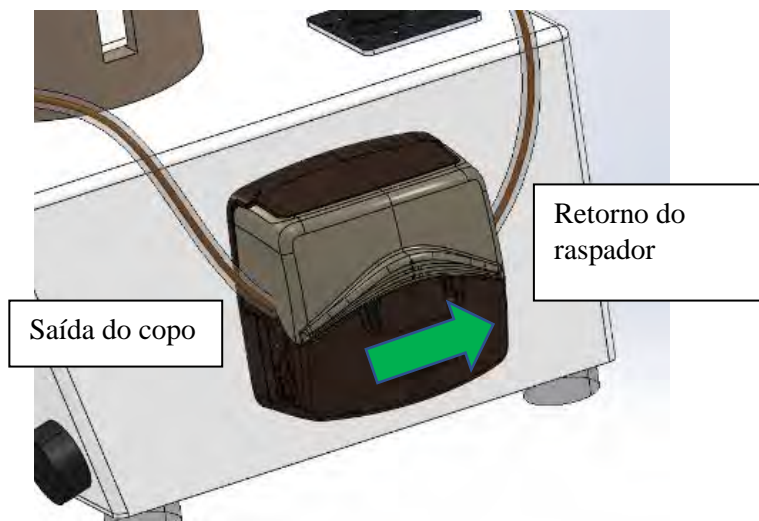
Enchimento do copo

O enchimento do copo pode ser efetuado antes da montagem do cabeçote ou após sua montagem por meio da abertura no lado do cabeçote.



Recolocação do tubo

Durante a recolocação do tubo, é necessário desligar a máquina para evitar qualquer risco de pinçamento durante a abertura da bomba.



Colocar o tubo na bomba de modo a corresponder à imagem ao lado.

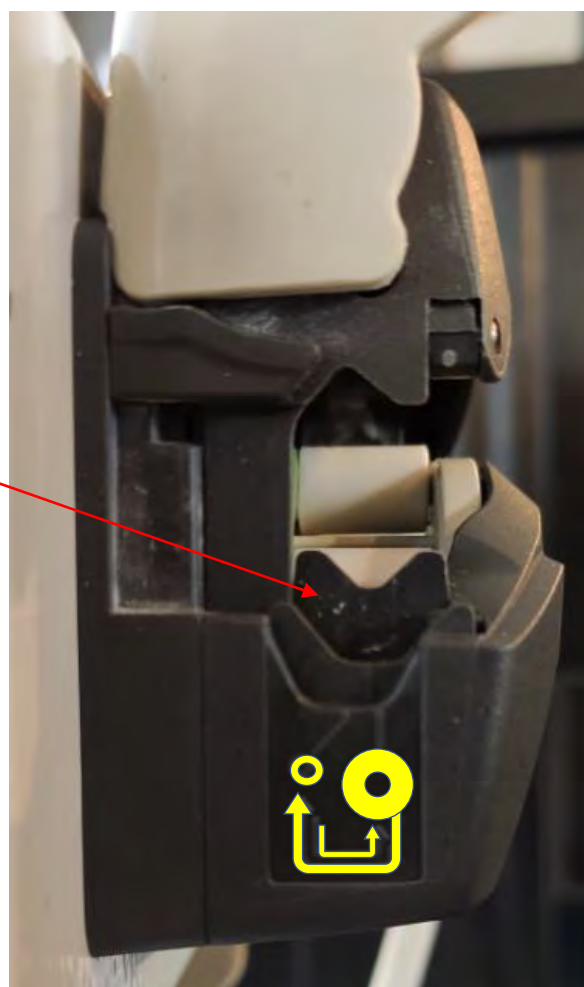
Atenção durante o fecho da cobertura para não pinçar o tubo. Isso poderia danificar e provocar um vazamento.

Atenção à regulação da bomba.

De um lado a outro da bomba há 2 pequenas abas em V. Essas abas permitem regular o fecho da cobertura da bomba em função do diâmetro do tubo utilizado para não danificá-lo. Ao sair da fábrica a bomba é regulada de modo a ser utilizada com o tubo de máquinas MONET.

Posição do pequeno tubo.

Mas, se for observado um problema de fecho da cobertura ou de débito de coloração, é necessário então controlar essa regulação.



Arranque

O arranque da máquina é efetuado pelo botão central em alumínio.

Quando a luz é **azul fixa** a máquina está a funcionar.

Quando a luz **azul pisca** a máquina está em curso de parar.

A duração da intermitência corresponde a uma temporização necessária antes da paragem da ferramenta em posição horizontal. Para fazer voltar a descer a coloração no copo.

Atenção, durante esse período a ferramenta continua a rodar mas a bomba peristáltica está parada.



Regulação da máquina

Variar a velocidade de rotação do eixo em função da necessidade da ajuda do potenciómetro « **ROTAÇÃO EIXO** ».

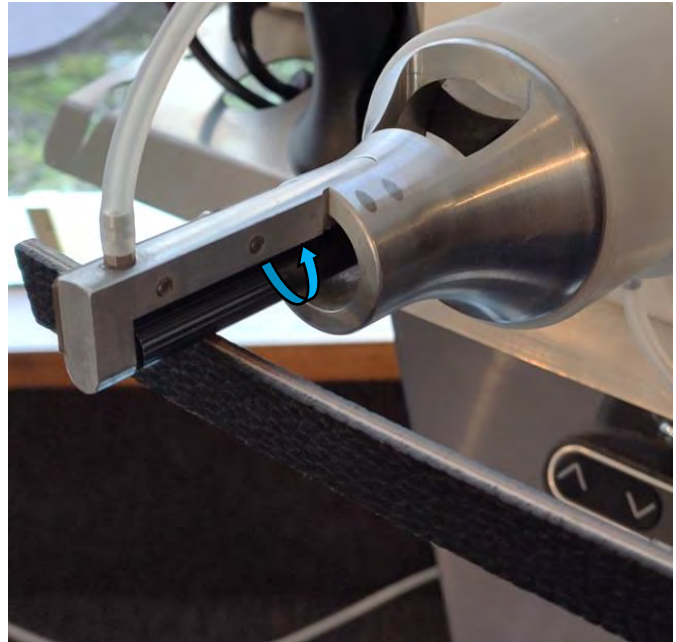


Variar a velocidade da bomba em função da necessidade da ajuda do potenciómetro « **DÉBITO DA BOMBA** ».

Remoção da coloração ou subcamada

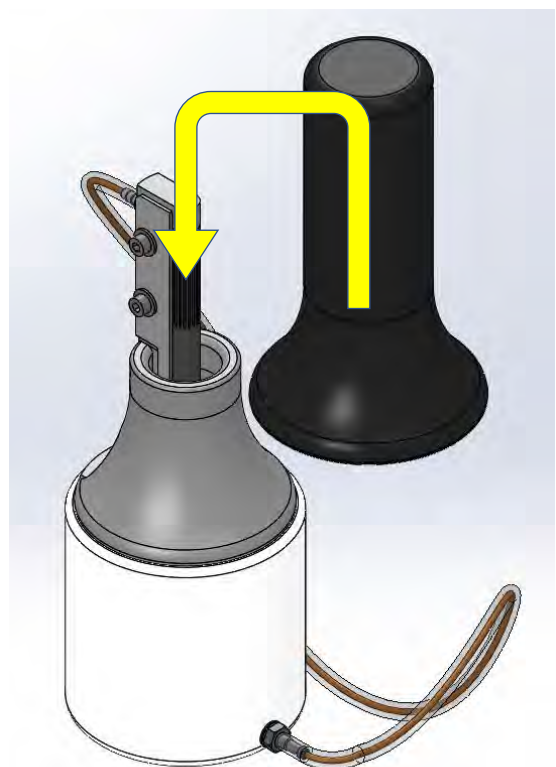
Aplique a coloração ou subcamada ao passar a borda de couro sobre a parte ranhurada da ferramenta de coloração e acompanhar o sentido de rotação da ferramenta.

SEGURANÇA: é proibido recuperar a coloração ou a subcamada na ferramenta em rotação com um punção, um pano ou um dedo. Há um risco de pinçamento.



Campânula de proteção

Para conservar a qualidade da coloração ou subcamada, uma camada de proteção é colocada à disposição de cada cabeçote para limitar a evaporação da água quando o cabeçote não é utilizado.

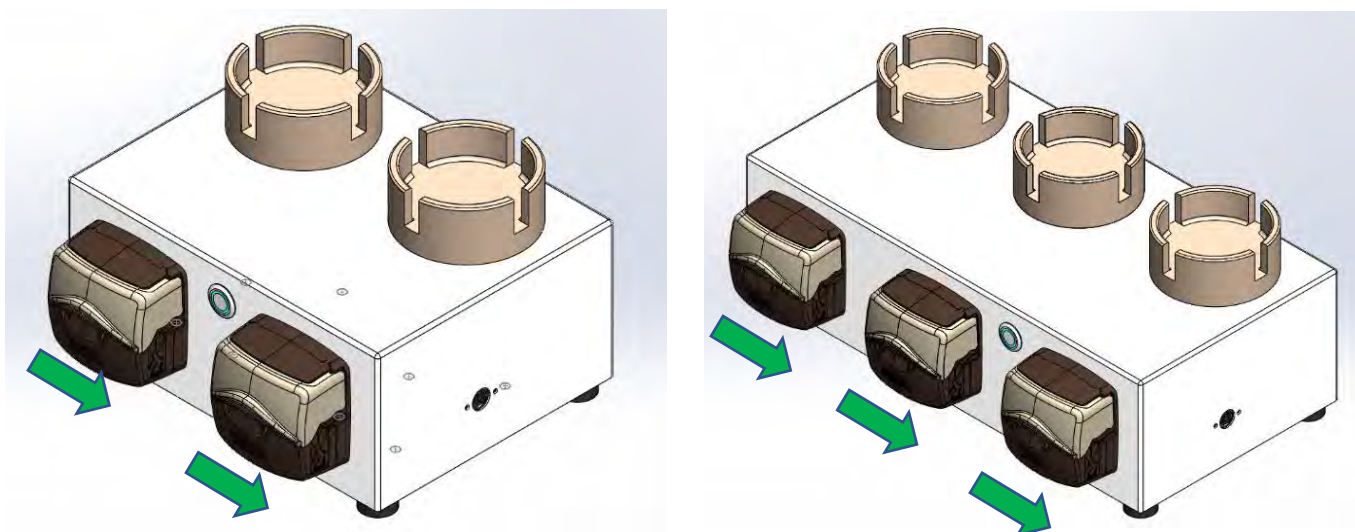


IV.4. Misturador 2 e 3 cabeças (OPCIONAL)

Para poder mudar rapidamente a cabeça de coloração e garantir a durabilidade no tempo das cabeças não utilizadas, há um misturador das cabeças (2 ou 3 cabeças).

Seu objetivo é manter uma rotação do eixo e uma recirculação dos fluidos quando o cabeçote não é utilizado. As velocidades de rotação do eixo e da bomba são fixas e não podem ser modificadas.

Atenção no sentido do tubo na bombas peristáltica.



Atenção: risco de bloqueio na bomba peristáltica
Desligue a bateadeira antes de abrir a cobertura da bomba.

IV.5. Suporte regulável em altura (OPCIONAL)



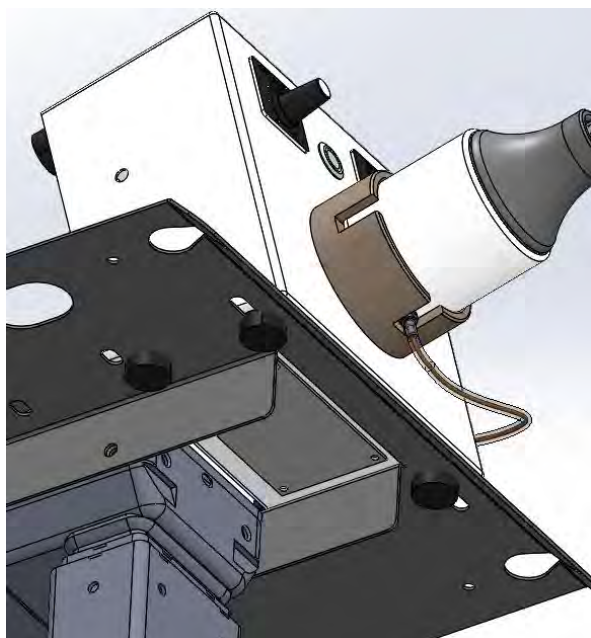
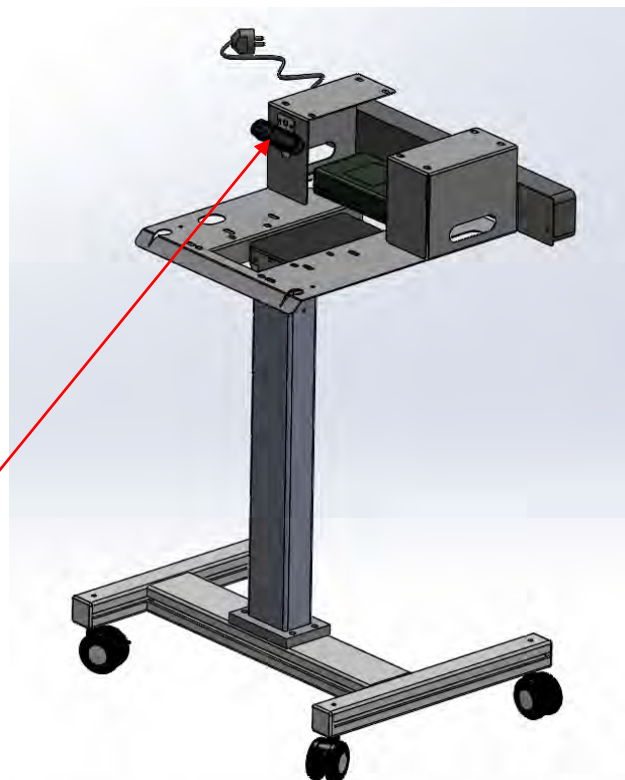
- Capacidade máxima do suporte → **12Kg**
- Esse suporte é reservado exclusivamente às máquinas homologadas por **IDEC SAS**.
- Toda modificação dos componentes é rigorosamente proibida.
- Toda fixação de material não homologada pela **IDEC SAS** é proibida.
- O filtro de linha só deve ser utilizado pelas máquinas homologadas pela **IDEC SAS**.

O suporte regulável traz uma solução ergonômica na unidade de trabalho da coloração MONET V2.

Ele permite reunir num mínimo de espaço, a máquina MONET V2 bem 2 ou 3 cabeças de armazenamento e mesmo MONET V1.

Esse suporte é equipado com um filtro de linha que comporta um diferencial 30mA.

Para subir ou descer a plataforma, é suficiente utilizar o painel de comando no lado.



A fixação dos diferentes elementos é efetuada por meio das almofadas de borracha presentes em cada máquina.

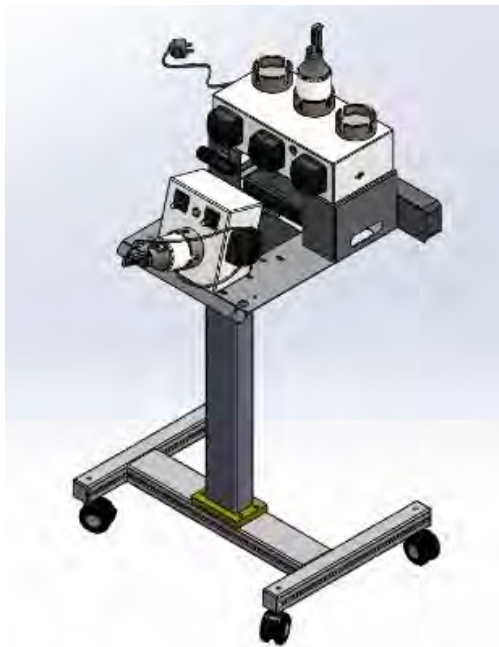
Posicione a máquina na frente das ranhuras e aparafuse os pinos por baixo da placa de fixação.

Unidade de trabalho de coloração MONET V2

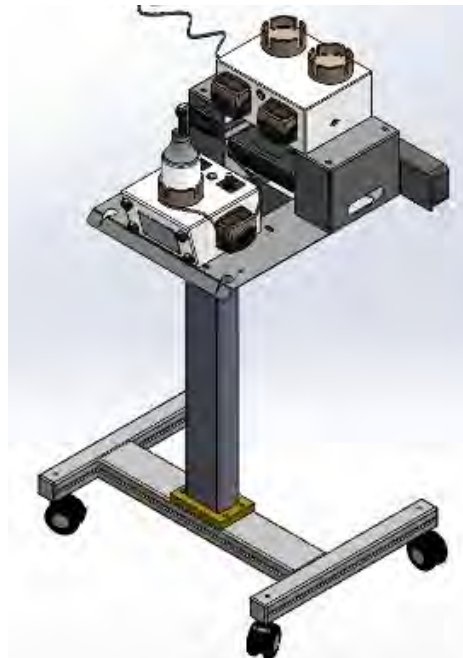


Alguns exemplos de montagens:

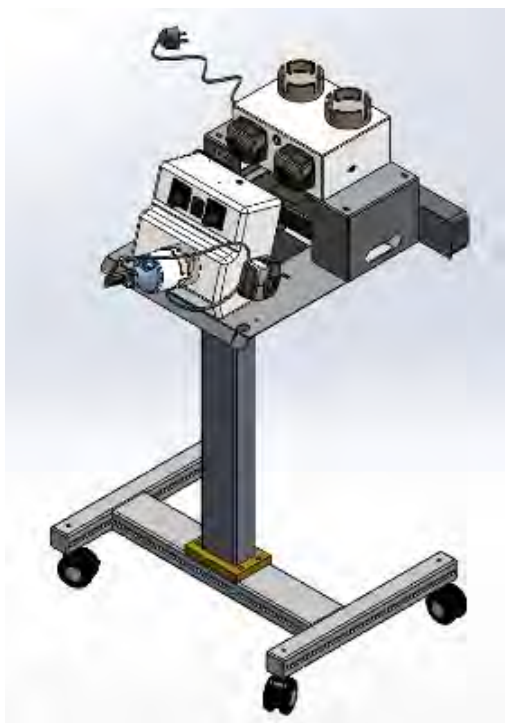
MONET V2 + ST 3 CABEÇOTES



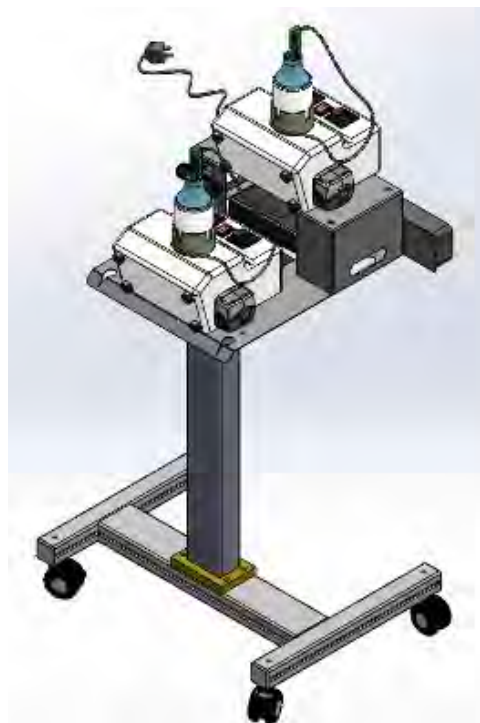
MONET V2 + ST 2 CABEÇOTES



MONET V1 + ST 2 CABEÇOTES



MONET V1 + MONET V1



+33 4 75 05 25 04
info@idecsas.com
ZA Les Bouviers
26260 CLERIEUX, France
www.idecsas.com

Revisão 3 de 22-11-2021

Página 20/34

IV.6. Limpeza da unidade de trabalho

Paragem da máquina

Para parar a máquina, premir o botão central. Em seguida, começa a piscar e indicar a temporização antes da paragem da rotação do eixo. Assim que a luz indicadora apaga, a máquina é paragem.

Assim que a máquina parar, poderá desbloquear a mangueira da bomba peristáltica.

Poderá então remover o cabeçote de coloração da máquina para levá-la para a limpeza.



Limpeza do cabeçote

Para limpar o cabeçote de coloração, utilizar o kit de limpeza colocada à sua disposição.

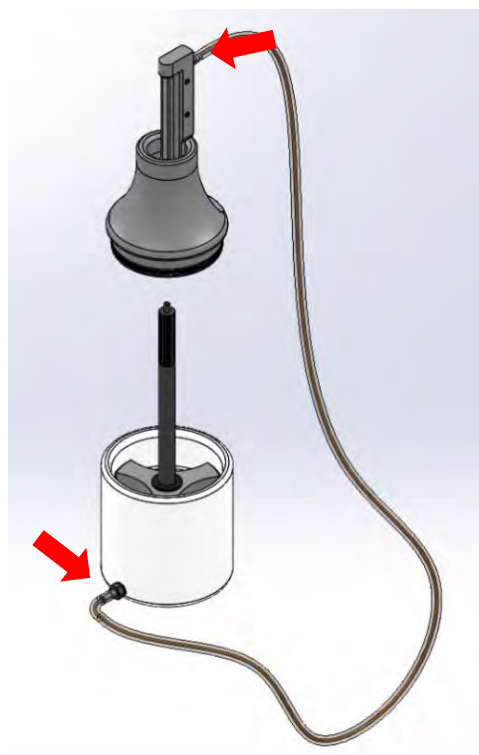
É necessário desmontar as 4 partes da cabeça:

- O copo
- O corpo alto
- O nível estrela
- O eixo de coloração

Não desmonte a parte baixa do eixo de coloração, nem os pequenos colares pretos presentes no rolamento de estrelas e na altura do corpo. No entanto, assegure-se de limpar bem essas áreas.

E ainda, assegure-se de limpar bem as ligações das pequenas mangueiras de tubo, com a ajuda de pequenas escovas para evitar que fiquem obstruídas.

Limpar também o tubo da bomba com a seringa fornecida.



Limpeza da unidade de trabalho

Desconecte obrigatoriamente a base da unidade de trabalho antes de limpá-la com uma esponja levemente húmido.

Nunca molhe ou mergulhe os elementos da unidade de trabalho de coloração.



V. REGULAÇÕES MECÂNICAS

As regulações mecânicas de base podem ser efetuadas por um pessoal competente.

Para todas as intervenções fora desse tipo, entre em contato com a empresa IDEC.



+33 4 75 05 25 04



info@idecsas.com



ZA Les Bouviers
26260 CLERIEUX, France



www.idecsas.com



+33 4 75 05 25 04



info@idecsas.com



ZA Les Bouviers
26260 CLERIEUX, France



www.idecsas.com

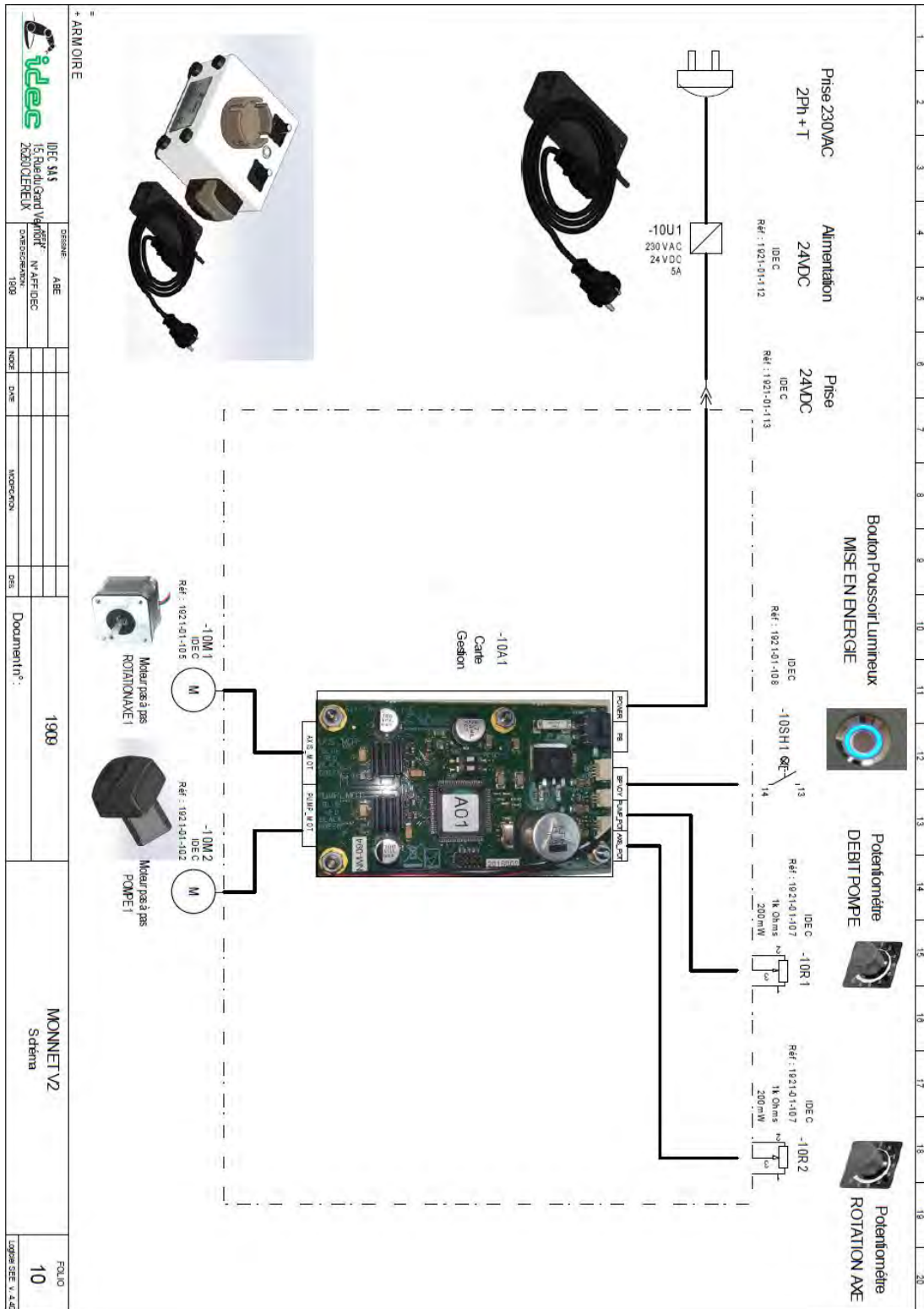
Revisão 3 de 22-11-2021

Página 22/34

Unidade de trabalho de coloração MONET V2



VI. DIAGRAMAS ELETRICOS

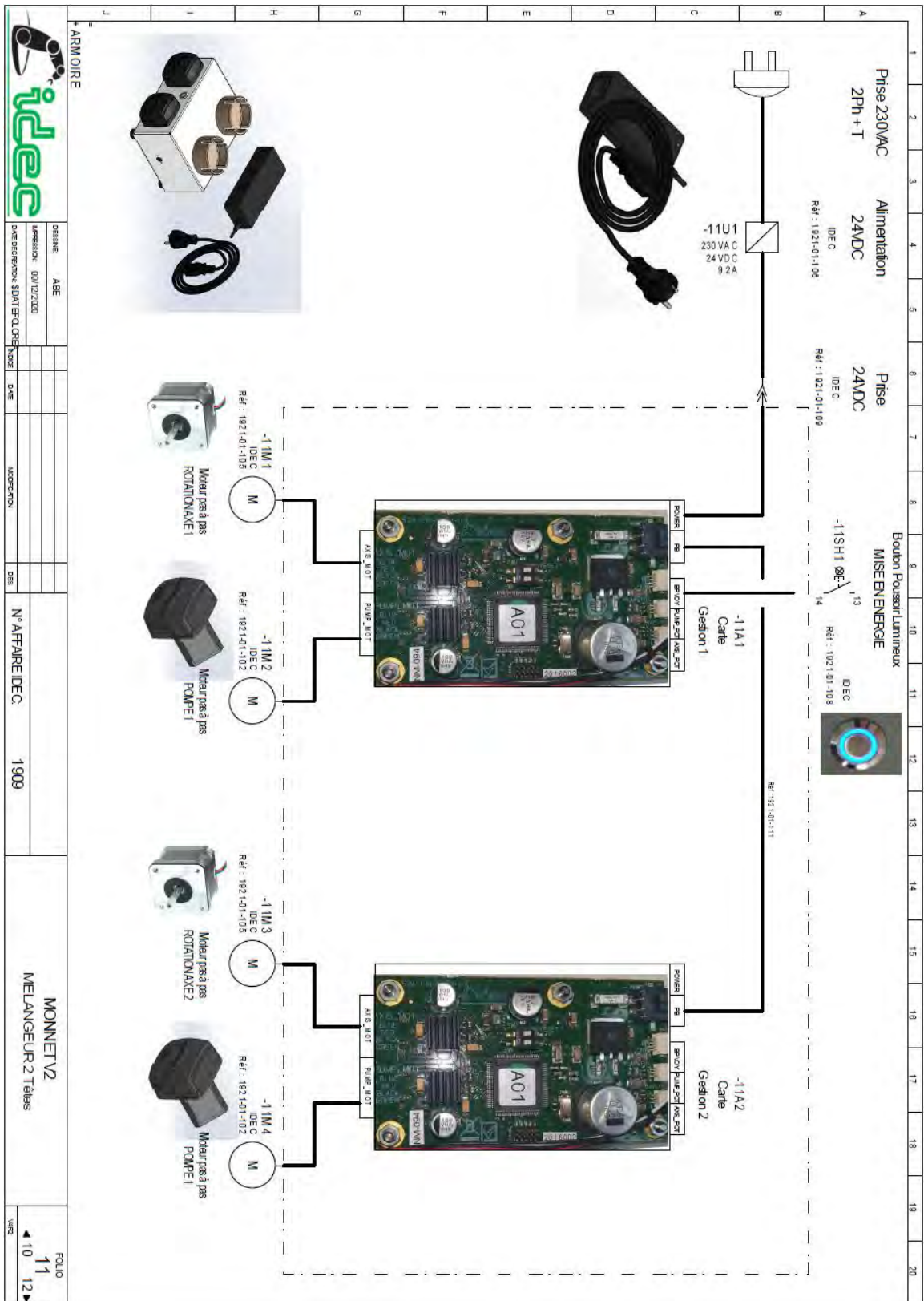


+33 4 75 05 25 04
info@idecsas.com
 ZA Les Bouviers
 26260 CLERIEUX, France
www.idecsas.com

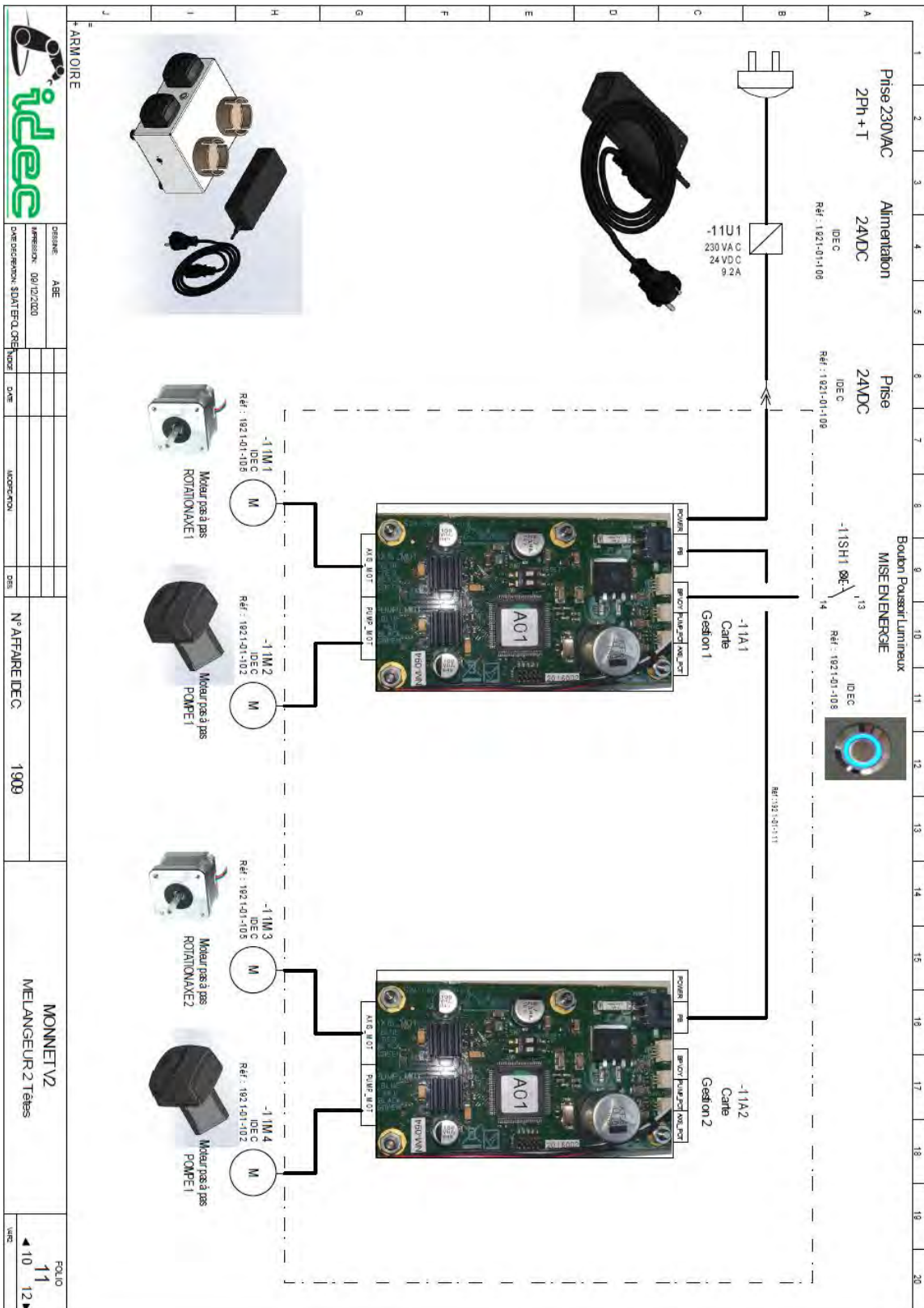
Revisão 3 de 22-11-2021

Página 23/34

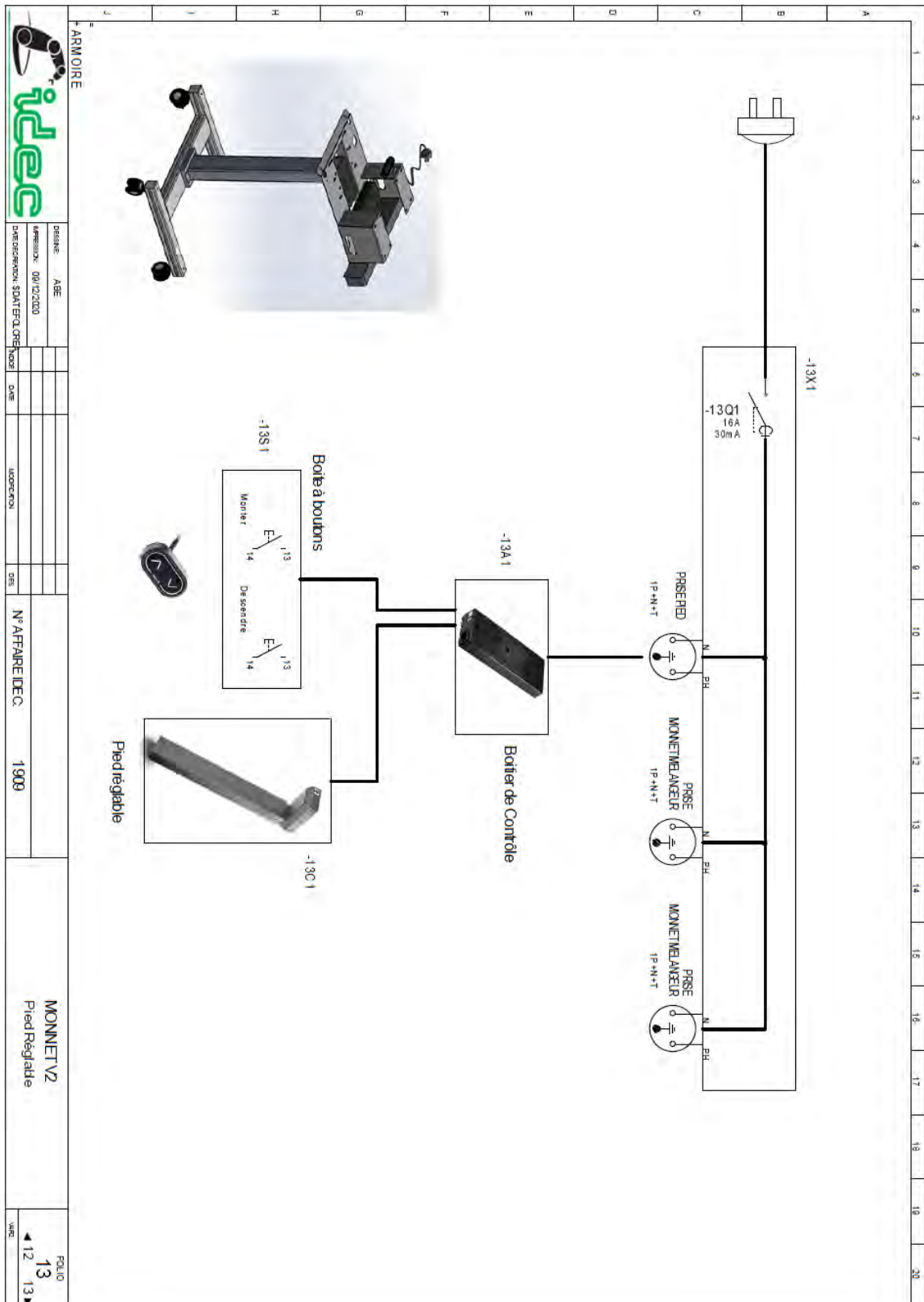
Unidade de trabalho de coloração MONET V2



Unidade de trabalho de coloração MONET V2



Unidade de trabalho de coloração MONET V2



VII. PEÇAS DE DESGASTE E DE EMERGÊNCIA

Obrigado por nos indicar a lista de peças de reposição: « PEÇAS INDICADAS DE MÁQUINAS DE COLORAÇÃO DA TABELA MONET V2 »

VIII. PERGUNTAS FREQUENTES

Máquina em questão	Problema/Avaria	Causas possíveis	Remédio/Ações curativas
MONET V2	A máquina não liga mais.	Uma conexão está com defeito.	Verificar o estado das diferentes conexões.
		O bloqueio de alimentação é defeituoso.	Tentar mudar o bloco de alimentação.
CABEÇOTE DE COLORAÇÃO V2	O depósito de cor é muito importante, há um estouro.	A regulação do raspador não está adaptada à aplicação.	Diminuir a regulação da espessura do raspador.
	O depósito de coloração é muito fraco, falta coloração.	O eixo não é suficientemente fornecido com coloração	Adequar a velocidade de rotação do eixo assim como a velocidade de débito da bomba.
		A regulação do raspador não está adequada à aplicação.	Aumentar a regulação da espessura do raspador.
	A coloração cai no final do eixo em uma versão horizontal.	O débito é muito importante em relação à velocidade de rotação da ferramenta.	Adequar a velocidade de rotação do eixo assim como a velocidade de débito da bomba.
	A coloração não recirculação, ela não chega até à ferramenta.	A bomba está com defeito.	Verificar o bom funcionamento da bomba.
		O tubo está pinçado na bomba.	Verificar a colocação de tubo na boma assim como a regulação das abas da bomba.
O circuito de coloração está bloqueado.		Limpar a conexão de saída no copo assim como a conexão de entrada no raspador. Mudar o tubo, se necessário.	

Máquina em questão	Problema/Avaria	Causas possíveis	Remédio/Ações curativas
CABEÇOTE DE COLORAÇÃO V2	O débito não é suficiente para alimentar o eixo.	O tubo está defeituoso ou usado.	Substituir o tubo. (O tubo é fabricado especialmente para as suas aplicações, a compra de tubo sem ser aquele vendido pela IDEC SAS pode causar maus funcionamentos).
	O raspador permanece bloqueado no momento da regulação.	Com a coloração seca, cole o raspador no seu suporte.	Desmontar completamente o raspador e limpá-lo.
BASE DE SUPORTE	O suporte não se move mais.	Uma conexão está com defeito.	Verificar os conectores da base.
	O suporte não sobe mais que é necessário descer.	O suporte necessário para reinicializar sua paragem baixa.	Premir no botão Down para fazer descer o pé ao mínimo. Soltar o botão após premir uma nova vez no botão Down.
MISTURADOR DE CABEÇOTES	O misturador não liga	Uma conexão está com defeito.	Verificar o estado das diferentes conexões.
		O bloqueio de alimentação é defeituoso.	Tentar mudar o bloco de alimentação.
	A coloração não recircula mais.	A bomba está com defeito.	Verificar o bom funcionamento da bomba.
		O tubo está pinçado na bomba.	Verificar a colocação de tubo na boma assim como a regulação das abas da bomba.
		O circuito de coloração está bloqueado.	Limpar a conexão de saída no copo assim como a conexão de entrada no raspador. Mudar o tubo, se necessário.

IX. DECLARAÇÃO DAS CONFORMIDADES



MACHINES SPECIALES & ROBOTIQUE

26 260 - ZA Les Bouviers Tél. : 04.75.05.25.04 Fax. : 04.75.05.25.09 E-mail : d.larue@idecsas.com

1/1

DECLARAÇÃO DE CONFORMIDADE DE UMA MÁQUINA SUJEITA A AUTOCERTIFICAÇÃO

(Diretiva 2006/42/CE)

Pela presente declaração, informamos que a máquina abaixo descrita, colocada no mercado com as características de conceção e de construção que lhe atribuímos, responde às exigências fundamentais de higiene e de segurança da Diretiva Máquinas CE.
Qualquer alteração que venha a ser feita nesta máquina, sem a nossa aprovação prévia, anulará esta declaração.

O Sr. David LARUE está designado para transmitir o dossier técnico.

O fabricante: IDEC S.A.S
15 Rue du Grand Veymont
26260 CLERIEUX

Declara que a máquina abaixo designada:
Tipo: **MONET V2**
N.º Fabricação: **2021**
Nº de série: **2021-001 a 2021-999**

Está conforme as disposições das seguintes diretivas europeias:

- Diretiva relativa à compatibilidade eletromagnética 2014/30/UE
- Diretiva Máquinas 2006/42 CE

CLERIEUX, 29/10/2021

Nome do signatário: **David LARUE**

Função: **Presidente**

Assinatura:



INDUSTRIE DEVELOPPEMENT – ETUDE ET CONSTRUCTION
SAS au capital de 110 000 Euros - RCS Romans B 338695 174 - TVA FR 58 338 695 174 - Siret 338 695 174 00049 - Code APE 2815 - NAF 333Z



MACHINES SPÉCIALES ET ROBOTIQUE



+33 4 75 05 25 04

info@idecsas.com

ZA Les Bouviers
26260 CLERIEUX, France

www.idecsas.com

Revisão 3 de 22-11-2021

Página 30/34



MACHINES SPECIALES & ROBOTIQUE

26 260 - ZA Les Bouviers Tel.: 04 75 05 25 04 Fax: 04 75 05 25 09 Email: d.larue@idecsas.com

1/1

DECLARAÇÃO DE CONFORMIDADE DE UMA MÁQUINA SUJEITA A AUTOCERTIFICAÇÃO

(Diretiva 2006/42/CE)

Pela presente declaração, informamos que a máquina abaixo descrita, colocada no mercado com as características de conceção e de construção que lhe atribuímos, responde às exigências fundamentais de higiene e de segurança da Diretiva Máquinas CE.

Qualquer alteração que venha a ser feita nesta máquina, sem a nossa aprovação prévia, anulará esta declaração.

O Sr. David LARUE está designado para transmitir o dossier técnico.

O fabricante: IDEC S.A.S
15 Rue du Grand Veymont
26260 CLERIEUX

Declara que a máquina abaixo designada:
Tipo: **MISTURADOR 3 CABEÇAS**
N.º Fabricação: **2022**
N.º de série: **2022-001 a 2022-999**

Está conforme as disposições das seguintes diretivas europeias:

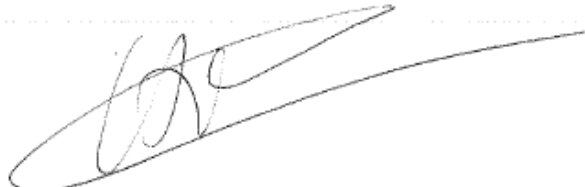
- Diretiva relativa à compatibilidade eletromagnética 2014/30/UE
- Diretiva Máquinas 2006/42 CE

CLERIEUX, 29/10/2021

Nome do signatário: **David LARUE**

Função: **Presidente**

Assinatura:



INDUSTRIE DEVELOPPEMENT - ETUDE ET CONSTRUCTION
SAS com o capital social de 110.000 Euros - CRC Romans B 338695 174 - NIPC FR 58 338 695 174 - Siret 338 695 174 00049 - CAE Principal 2815 - NAF 333Z



+33 4 75 05 25 04
info@idecsas.com
ZA Les Bouviers
26260 CLERIEUX, France
www.idecsas.com

Revisão 3 de 22-11-2021

Página 31/34



MACHINES SPECIALES & ROBOTIQUE

26 260 - ZA Les Bouviers Tél. : 04.75.05.25.04 Fax. : 04.75.05.25.09 E-mail : d.larue@idecsas.com

I/I

DECLARAÇÃO DE CONFORMIDADE DE UMA MÁQUINA SUJEITA A AUTOCERTIFICAÇÃO

(Diretiva 2006/42/CE)

Pela presente declaração, informamos que a máquina abaixo descrita, colocada no mercado com as características de conceção e de construção que lhe atribuímos, responde às exigências fundamentais de higiene e de segurança da Diretiva Máquinas CE.

Qualquer alteração que venha a ser feita nesta máquina, sem a nossa aprovação prévia, anulará esta declaração.

O Sr. David LARUE está designado para transmitir o dossier técnico.

O fabricante: IDEC S.A.S
15 Rue du Grand Veymont
26260 CLERIEUX

Declara que a máquina abaixo designada:
Tipo: **MISTURADOR 2 CABEÇAS**
N.º Fabricação: **2023**
N.º de série: **2023-001 A 2023-999**

Está conforme as disposições das seguintes diretivas europeias:

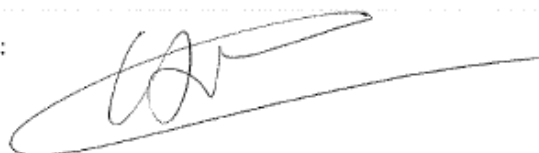
- Diretiva relativa à compatibilidade eletromagnética 2014/30/UE
- Diretiva Máquinas 2006/42 CE

CLERIEUX, 29/10/2021

Nome do signatário: **David LARUE**

Função: **Presidente**

Assinatura:



INDUSTRIE DEVELOPPEMENT - ETUDE ET CONSTRUCTION
SAS au capital de 110 000 Euros - RCS Romans B 338695 174 - TVA FR 58 338 695 174 - Siret 338 695 174 00049 - Code APE 2815 - NAF 333Z



+33 4 75 05 25 04

info@idecsas.com

ZA Les Bouviers
26260 CLERIEUX, France

www.idecsas.com

Revisão 3 de 22-11-2021

Página 32/34



MACHINES SPECIALES & ROBOTIQUE

26 260 - ZA Les Bouviers Tél. : 04.75.05.25.04 Fax : 04.75.05.25.09 E-mail : d.larue@idecsas.com

1/1

DECLARAÇÃO DE CONFORMIDADE DE UMA MÁQUINA SUJEITA A AUTOCERTIFICAÇÃO

(Diretiva 2006/42/CE)

Pela presente declaração, informamos que a máquina abaixo descrita, colocada no mercado com as características de conceção e de construção que lhe atribuímos, responde às exigências fundamentais de higiene e de segurança da Diretiva Máquinas CE.

Qualquer alteração que venha a ser feita nesta máquina, sem a nossa aprovação prévia, anulará esta declaração.

O Sr. David LARUE está designado para transmitir o dossier técnico.

O fabricante: IDEC S.A.S
15 Rue du Grand Veymont
26260 CLERIEUX

Declara que a máquina abaixo designada:
Tipo: SUPORTE REGULAVEL EM ALTURA
N.º Fabricação: 2024
N.º de série: 2024-001 a 2024-999

Está conforme as disposições das seguintes diretivas europeias:


- Diretiva relativa à compatibilidade eletromagnética 2014/30/UE
- Diretiva Máquinas 2006/42 CE

CLERIEUX, 29/10/2021

Nome do signatário: **David LARUE**

Função: **Presidente**

Assinatura:



INDUSTRIE DEVELOPPEMENT - ETUDE ET CONSTRUCTION
SAS au capital de 110 000 Euros - RCS Romans B 338695 174 - TVA FR 58 338 695 174 - Siret 338 695 174 00049 - Code APE 2815 - NAF 333Z



+33 4 75 05 25 04
info@idecsas.com
ZA Les Bouviers
26260 CLERIEUX, France
www.idecsas.com

Revisão 3 de 22-11-2021

Página 33/34

X. Anexos

X.1. Aviso de instruções sobre o suporte regulável

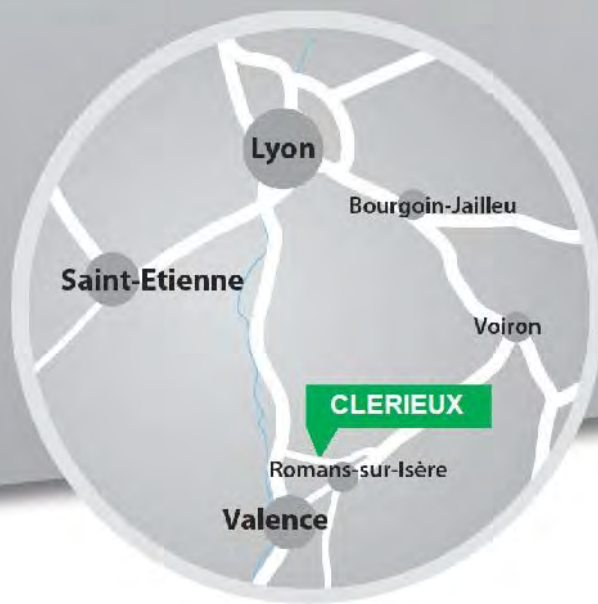
O aviso de instruções do suporte regulável está disponível para baixar no endereço seguinte:

<https://cdn.linak.com/-/media/files/user-manual-source/fr/deskline-dl5-dl6-system-user-manual-fr.pdf>

X.2. Notas pessoais



idec



IDEC SAS
15 Rue du Grand Veymont
26260 CLERIEUX
FRANCE

Tél : **+33 (0) 4 75 05 25 04**
Fax : +33 (0) 4 75 05 25 09

→ www.idecsas.com